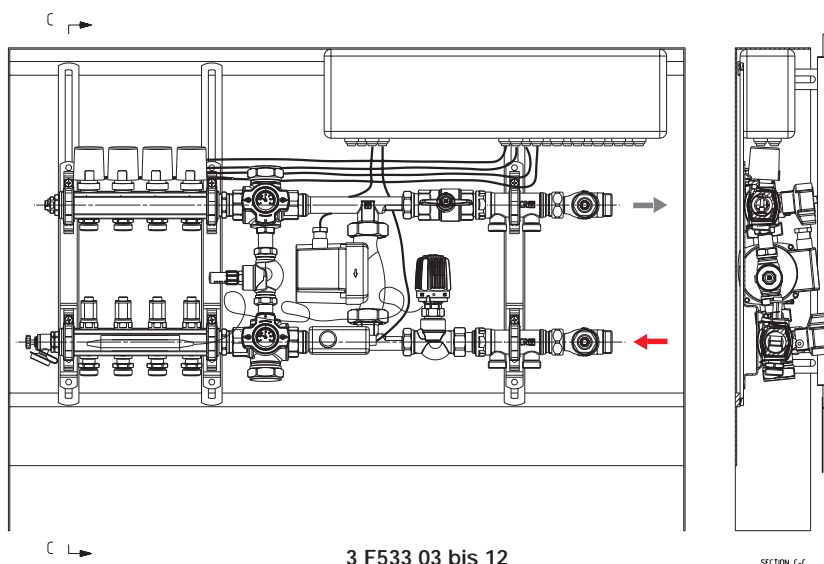


HERZ-COMPACTFLOOR

Anschlußfertige Regelstation für Flächenheizung

Normblatt **F531-F533**, Ausgabe 0711

☑ Abmessungen



☑ Compact Floor 533

Bestellnummer		Anschlusseite	Heizkreis		Abmessungen (mm)		
mit Klemmenkasten	ohne Klemmenkasten		Fläche	Radiatoren	B _{innen}	H	T
3 F533 03	3 F531 23	rechts	3	2	984	705-775	140
3 F533 04	3 F531 24	rechts	4	2	984	705-775	140
3 F533 05	3 F531 25	rechts	5	2	984	705-775	140
3 F533 06	3 F531 26	rechts	6	2	1134	705-775	140
3 F533 07	3 F531 27	rechts	7	2	1134	705-775	140
3 F533 08	3 F531 28	rechts	8	2	1134	705-775	140
3 F533 09	3 F531 29	rechts	9	2	1434	705-775	140
3 F533 10	3 F531 30	rechts	10	2	1434	705-775	140
3 F533 11	3 F531 31	rechts	11	2	1434	705-775	140
3 F533 12	3 F531 32	rechts	12	2	1434	705-775	140
3 F533 13	3 F531 33	links	3	2	984	705-775	140
3 F533 14	3 F531 34	links	4	2	984	705-775	140
3 F533 15	3 F531 35	links	5	2	984	705-775	140
3 F533 16	3 F531 36	links	6	2	1134	705-775	140
3 F533 17	3 F531 37	links	7	2	1134	705-775	140
3 F533 18	3 F531 38	links	8	2	1134	705-775	140
3 F533 19	3 F531 39	links	9	2	1434	705-775	140
3 F533 20	3 F531 40	links	10	2	1434	705-775	140
3 F533 21	3 F531 41	links	11	2	1434	705-775	140
3 F533 22	3 F531 42	links	12	2	1434	705-775	140

☑ Compact Floor 533

Anschlußfertige Regelstation für den Anschluß von 3 bis 12 Heizkreisen für Flächenheizung und 2 unregelmäßige Heizkreise für zum Beispiel Radiatorenheizkreise oder weitere Regelstationen. Die Vorlauftemperatur für die Flächenheizung wird mechanisch über einen Temperaturbegrenzer geregelt. Inklusive Umwälzpumpe für die Flächenheizung und Steuerung für die Heizkreise. Differenzdruckregelung über mechanisches Überströmventil. Zwei Multifunktionshähne gewährleisten die Spülung der Flächenheizkreise, sowie Entleerung und Entlüftung und haben eine Mediumtemperaturanzeige für Vorlauf und Rücklauf. Alle elektrischen Bauteile sind in einem Schaltkasten (IP20) eingebaut. Der Differenzdruck des primären Anschlusses muss mindestens 30 kPa betragen.

☑ Ausführung

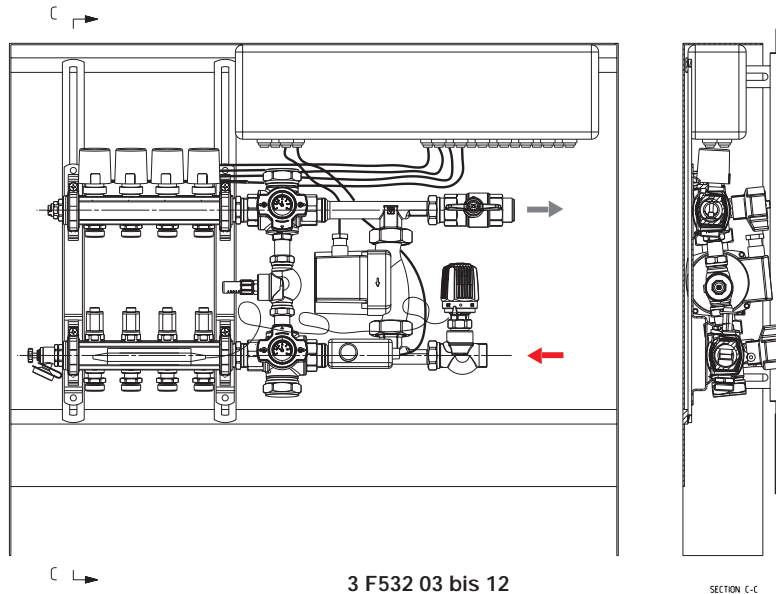
Die Regelstation ist in einem Verteilerschrank aus feuerverzinkten Stahlblech fertig installiert. Fronttüre und Frontrahmen sind weiß pulverbeschichtet (RAL 9003) und mit Riegel verschlossen.

☑ Anschlüsse

Der Anschluß der Versorgungsleitungen für die Regelstation befindet sich auf der rechten bzw. linken Seite in Anschlüsse Dimension 1 (IG) Innengewinde.

Der Rohrleitungsanschluß für die unregulierten Heizkreise und für die Flächenheizung erfolgt von unten. Die Verteiler sind mit Außengewinden G 3/4 (Eurokonus) versehen. Die Verbindung mit den Rohrleitungen erfolgt mit HERZ-Klemmsets oder HERZ-Kunststoffrohranschlüssen. Für die Einführung der Rohre in die Regelstation werden HERZ-Kunststoffwinkelrohrspangen 3 F110 0x empfohlen.

☑ Compact Floor 532



Bestellnummer		Anschlussseite	Heizkreis		Abmessungen (mm)		
mit Klemmenkasten	ohne Klemmenkasten		Fläche	Radiatoren	B _{innen}	H	T
3 F532 03	3 F531 03	rechts	3	–	750	705-775	140
3 F532 04	3 F531 04	rechts	4	–	900	705-775	140
3 F532 05	3 F531 05	rechts	5	–	900	705-775	140
3 F532 06	3 F531 26	rechts	6	–	900	705-775	140
3 F532 07	3 F531 07	rechts	7	–	1050	705-775	140
3 F532 08	3 F531 08	rechts	8	–	1050	705-775	140
3 F532 09	3 F531 09	rechts	9	–	1050	705-775	140
3 F532 10	3 F531 10	rechts	10	–	1200	705-775	140
3 F532 11	3 F531 11	rechts	11	–	1200	705-775	140
3 F532 12	3 F531 12	rechts	12	–	1200	705-775	140
3 F532 13	3 F531 13	links	3	–	750	705-775	140
3 F532 14	3 F531 14	links	4	–	900	705-775	140
3 F532 15	3 F531 15	links	5	–	900	705-775	140
3 F532 16	3 F531 16	links	6	–	900	705-775	140
3 F532 17	3 F531 17	links	7	–	1050	705-775	140
3 F532 18	3 F531 18	links	8	–	1050	705-775	140
3 F532 19	3 F531 19	links	9	–	1050	705-775	140
3 F532 20	3 F531 20	links	10	–	1200	705-775	140
3 F532 21	3 F531 21	links	11	–	1200	705-775	140
3 F532 22	3 F531 22	links	12	–	1200	705-775	140

☑ Ausführung

Anschlußfertige Regelstation für den Anschluß von 3 bis 12 Heizkreisen für Flächenheizung. Die Vorlauftemperatur für die Flächenheizung wird mechanisch über einen Temperaturbegrenzer geregelt. Inklusive Umwälzpumpe für die Flächenheizung und Steuerung für die Heizkreise. Differenzdruckregelung über mechanisches Überströmventil. Zwei Multifunktionshähne gewährleisten die Spülung der Flächenheizkreise, sowie Entleerung und Entlüftung und haben eine Mediumtemperaturanzeige für Vorlauf und Rücklauf. Alle elektrischen Bauteile sind in einem Schaltkasten (IP20) eingebaut.

Die Regelstation ist in einem Verteilerschrank aus feuerverzinkten Stahlblech fertig installiert. Fronttüre und Frontrahmen sind weiß pulverbeschichtet (RAL 9003) und mit Riegel verschlossen.

☑ Anschlüsse

Der Anschluß der Versorgungsleitungen für die Regelstation befindet sich auf der rechten bzw. linken Seite in Dimension 1 G Aussengewinde. Direkt Anschluß z.B. mit HERZ-Überschraubung flachdichtend P 70xx 42 möglich.

Der Rohrleitungsanschluß für Flächenheizung erfolgt von unten. Die Verteiler sind mit Außengewinden G 3/4 (Eurokonus) versehen. Die Verbindung mit den Rohrleitungen erfolgt mit HERZ-Klemmsets oder HERZ-Kunststoffrohranschlüssen. Für die Einführung der Rohre in die Regelstation werden HERZ-Kunststoffwinkelrohrspange 3 F110 0x empfohlen.

☑ Elektrischer Anschluss für F532 - F533

Der integrierte Klemmenkasten ist mit einer Spannungsversorgung 230 V ~, 50 Hz. (AC) anzuschließen. Alle in der Regelstation notwendigen elektrischen Leitungen sind bereits ausgeführt und geprüft. Die Anschlussarbeiten sind von Fachpersonal durchzuführen.

☑ Funktion

Temperaturregler

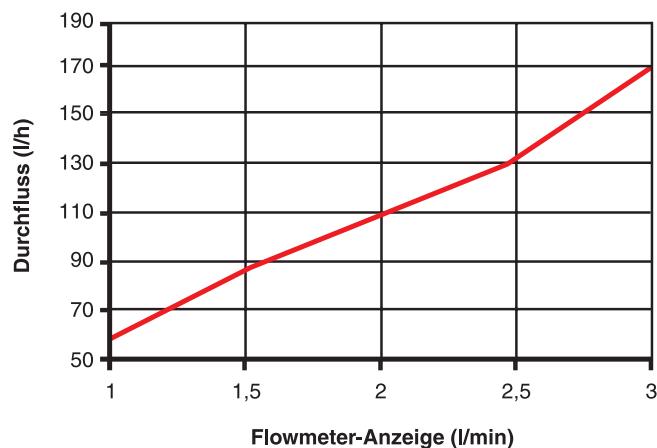
Das im Vorlauf eintretende Heißwasser wird durch den Thermostat mit Anlegefühler auf die eingestellte Sollwerttemperatur geregelt. Die Sollwerttemperatur kann zwischen 20 °C und 50 °C mit dem Handrad eingestellt werden. Bei Erreichen der eingestellten Sollwerttemperatur wird das Thermostatventil geschlossen. Eine Begrenzung der Temperatur ist möglich.

Bei der Ausführung **Compact Floor 533** können vor der Temperaturregelung zwei Heizkreise ungeregelt abgeschlossen werden (Radiatoren).

Die Umwälzpumpe fördert das Wasser über die Flächenheizkreise. Die Wassermenge für jeden Heizkreis wird über die Flowmeter am Vorlaufverteiler eingestellt. Die Durchflußmenge ist direkt einstellbar (Skala l/min).

Einstellung: Je Regelstation wird ein Flowmetereinstellschlüssel 1 6819 32 beige packt. Diesen Schlüssel auf die Flowmeter oben an der Rändelung aufstecken und durch drehen die gewünschte Voreinstellung vornehmen.

Flowmeter



Absperrventile

Bei der Ausführung **Compact Floor 533** sind vor dem ungeregelten Verteiler Absperrventile installiert. Mit diesen Absperrventilen kann die Wassermenge laut Diagramm eingestellt werden.

Die Absperrung erfolgt über die Ventilschraube, welche mit dem HERZ-Mehrzweckschlüssel 1 6625 00 oder einem Innensechskantschlüssel SW8 betätigt wird.

Thermomotore

Auf dem Rücklaufverteiler sind Thermostate mit Thermomotoren stromlos geschlossen montiert. Diese Thermomotore 1 7708 23 sind an die Regelung im Schaltkasten angeschlossen und werden durch Raumthermostate (nicht im Lieferumfang enthalten) geregelt.

Entlüftung, Entleerung

Die Entlüftung und Entleerung der Anlage erfolgt über die seitlich an den Verteilern angebrachten Entlüftungsnippel und Entleerungsventilen, oder an den G 5/4 (AG) - Rp1 (IG) Abgängen der Multifunktionskugelhähne.

Multifunktionshahn

Über die Multifunktionshähne kann die gesamte Anlage oder auch einzelne Heizkreise gespült werden. Der Anschluß an die Multifunktionshähne für Spülungen ist unter den Abdeckkappen mit Außengewinde 1 1/4 oder Innengewinde 1 möglich. An den Handrädern kann die Vorlauf-, bzw. Rücklauftemperatur abgelesen werden.

Überströmventil

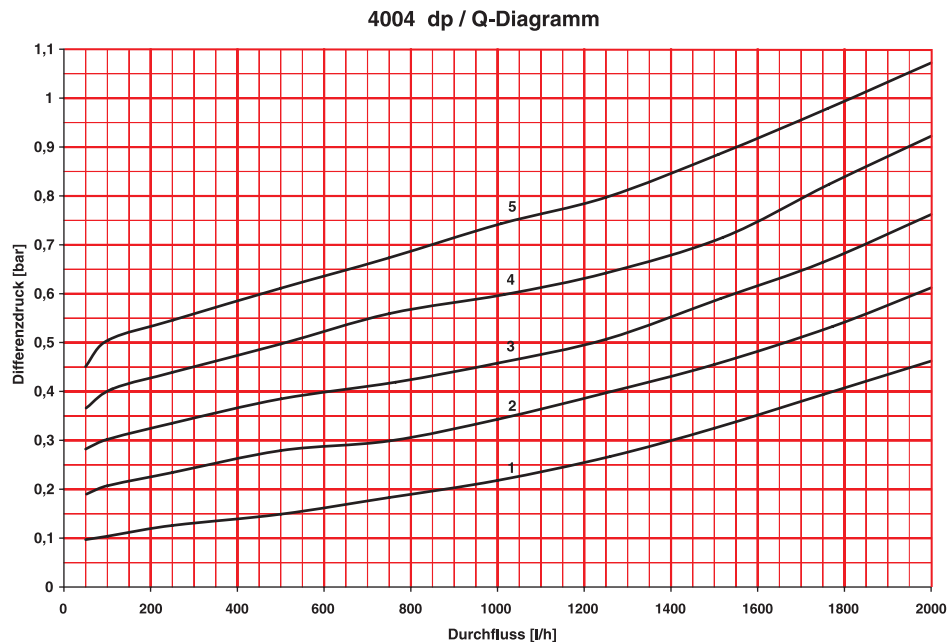
Zwischen den Multifunktionshähnen befindet sich das Differenzdruck Überströmventil 1 4004 31. Das Differenzdruck Überströmventil hält den Differenzdruck konstant und garantiert eine Mindestumlaufwassermenge für den Schutz der Pumpe.

Bei sinkender Anlagenbelastung (Thermostatventile schließen) steigt der Differenzdruck über der Anlage nach der Pumpenkennlinie. Folgende Probleme können dadurch auftreten:

- Umlaufwassermenge im Erzeugerkreislauf sinkt
- Geräusche durch die Verschiebung des Druckabfalls über der Anlage zu den Thermostatventilen.

Einstellung Überströmventil

- minimaler Differenzdruck bei maximaler Anlagenbelastung
- maximaler Differenzdruck bei minimaler Anlagenbelastung
- erforderliche Umlaufwassermenge bei Nennlast



Beispiel:

Durchfluss 920 l/h
Differenzdruck 0,41 bar
Einstellstufe 3,3

Sicherheitsthermostat

Für die Regelung der Raumtemperatur der jeweiligen Heizkreise ist im Schaltkasten ein elektrischer Verteiler eingebaut und fertig mit den Thermomotoren und Umwälzpumpe verdrahtet. Die Abstimmung der Raumthermostate mit den jeweiligen Heizkreis am Verteiler erfolgt bei der Inbetriebnahme der Anlage. Ein zusätzlicher elektrischer Sicherheitsthermostat schaltet die Pumpe bei Übertemperatur ab.

Technische Daten

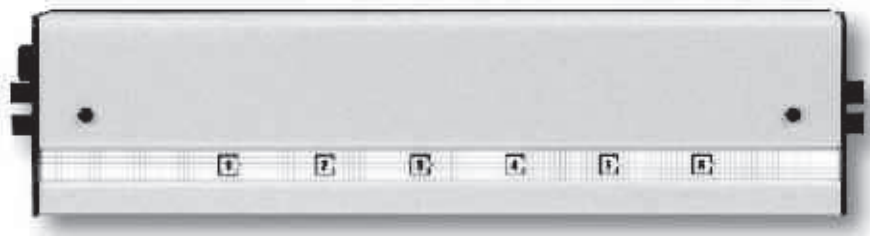
max. Betriebstemperatur 110 °C
min. Betriebstemperatur - 25 °C mit Frostschutzmittel Glykol max. 45 %
max. Betriebsdruck 10 bar
elektrischer Anschluß: AC 230 V ~, 50 Hz.
Differenzdruck Werkseinstellung: Einstellstufe 1
Differenzdruck einstellbar: Einstellstufe 0,5 - 5
Heizwasserqualität entsprechend ÖNORM H5195 bzw. VDI- Richtlinie 2035.

Zugehörige Normblätter

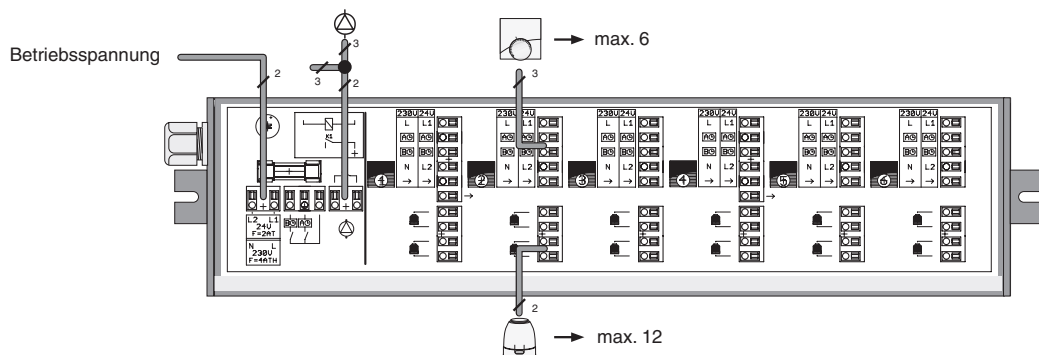
853x Verteiler
4004 Überströmventil
7420/7421 Temperaturregler mit Anlegefühler
7723/7724 Thermostatventil TS-E
241x Multifunktionshahn
3723/3724 RL-1-E
7708 Thermomotor, stromlos geschlossen

☑ Regelverteiler

Der Regelverteiler verfügt über gleich viele Zonen, wie installierte Heizkreise im Compact floor und über alle relevanten elektrischen Anschlüsse für Flächenheizsysteme. Er wird auf einer DIN-Schiene rechts oben im Schrank montiert. Der Regelverteiler verbindet die Raumthermostate mit den entsprechenden Stellantrieb je Zone.



Je Zone ist ein Stellantrieb, stromlos geschlossen, für den Heizkreis bereits auf Position 1 vorinstalliert. Die Installation eines weiteren Stellantriebes, stromlos geschlossen, steht mit Position 2 zur Verfügung. Besteht eine Zone aus mehreren Heizkreisen können die Stellantriebe umgeklemmt werden, bzw. mehrere Zonen mit einem Raumthermostat betrieben werden.

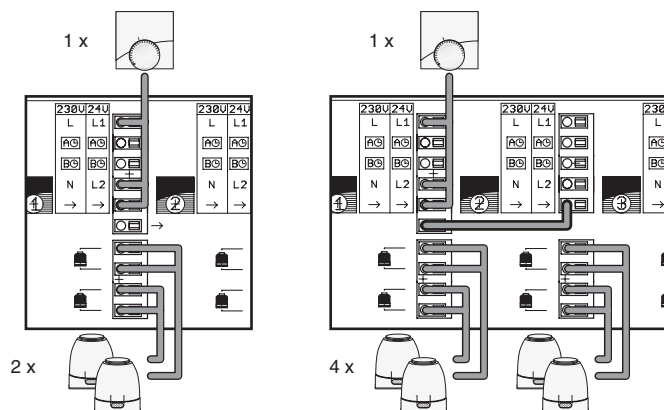


HERZ-Compact floor ist bereits intern fertig verdrahtet. Es muß nur die Spannungsversorgung 230 V/AC im Klemmenkasten und die jeweiligen Raumthermostate angeschlossen werden. Der Klemmenkasten befindet sich im oberen Bereich des Compact floor.

Der elektrische Anschluß der Umwälzpumpe ist ausgeführt, jedoch aus Trockenlaufschutz nicht angeklemmt. Vor Inbetriebsetzung der Anlage ist die Pumpe elektrisch anzuklemmen.

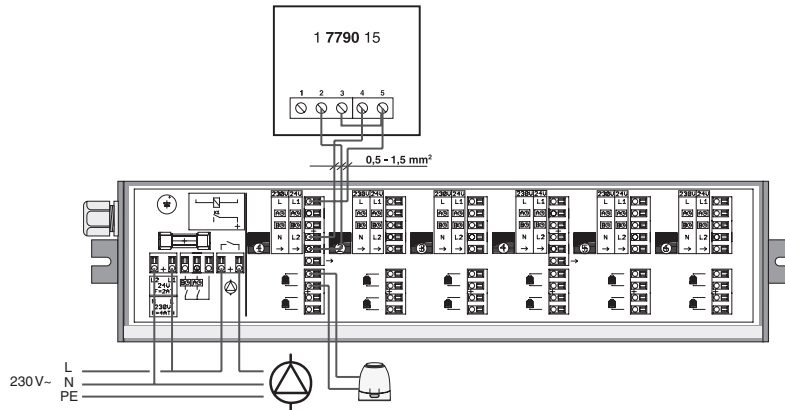
Technische Daten der elektrischen Anlage:

- Betriebstemperatur: 0 °C - 50 °C
- Schutzart: Schutzklasse II, IP 20
- Betriebsspannung: 230 V/AC
- Ausgang: Klemmleiste Pumpe: potentialfreier Schaltkontakt 5 A, 230 V AC
- Klemmleiste Zonen: max. angeschlossene Antriebe 12 (je ca. 2 W)

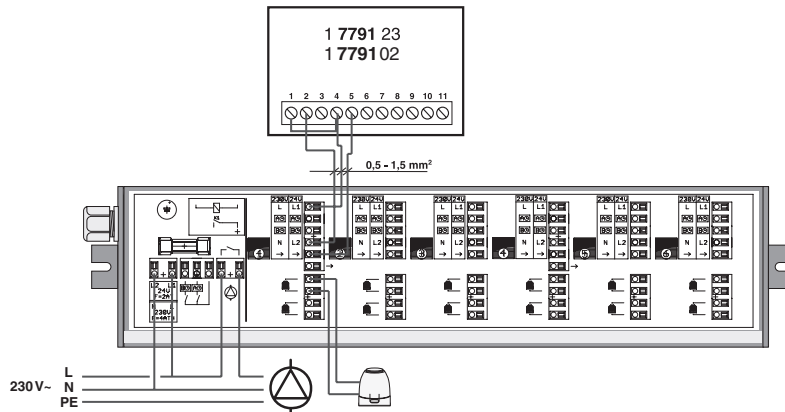


Mit Hilfe von Aderbrücken ist es möglich, einem Regler mehr als 2 Antriebe zuzuordnen.

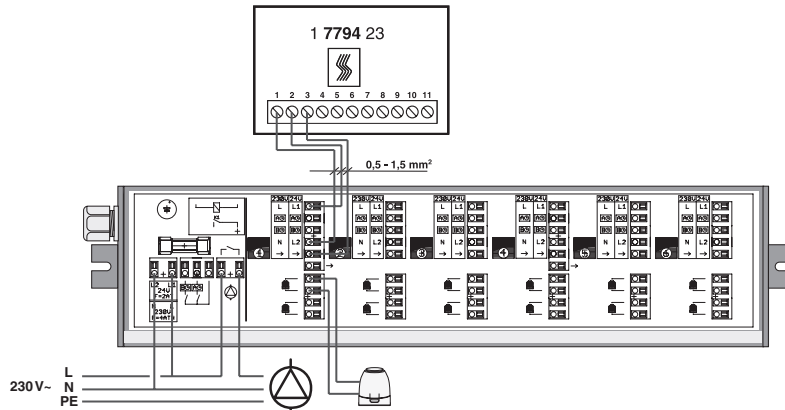
Raumtemperaturregelung mit 1 7790 15



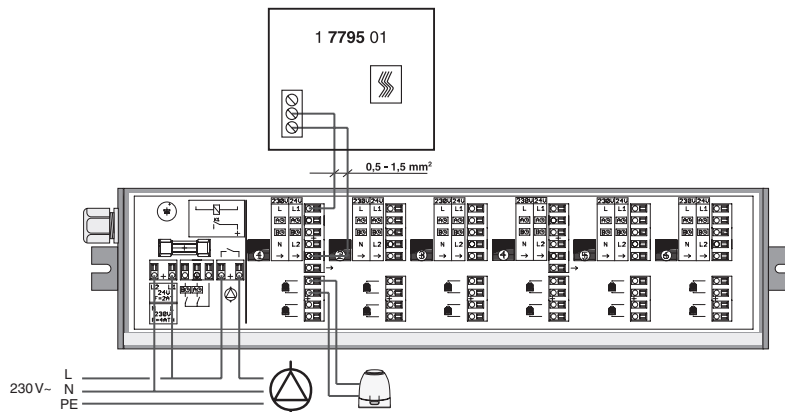
Raumtemperaturregelung mit 1 7791 23, 1 7791 02



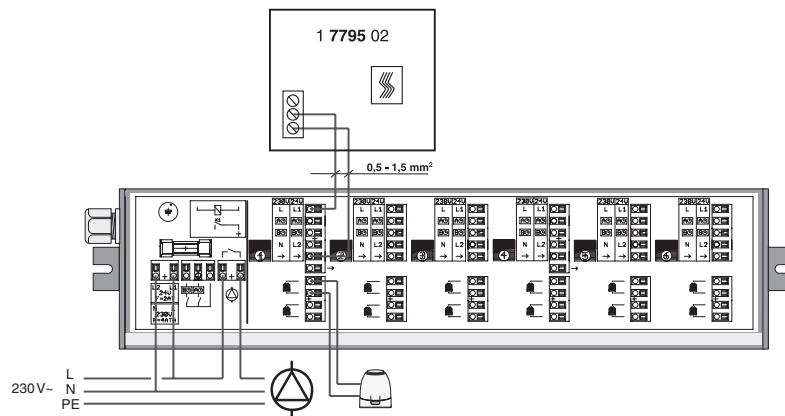
Raumtemperaturregelung mit 1 7794 23



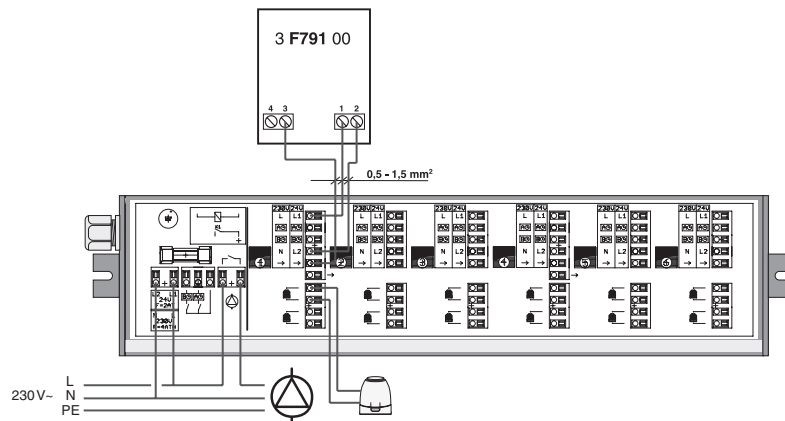
Raumtemperaturregelung mit 1 7795 01



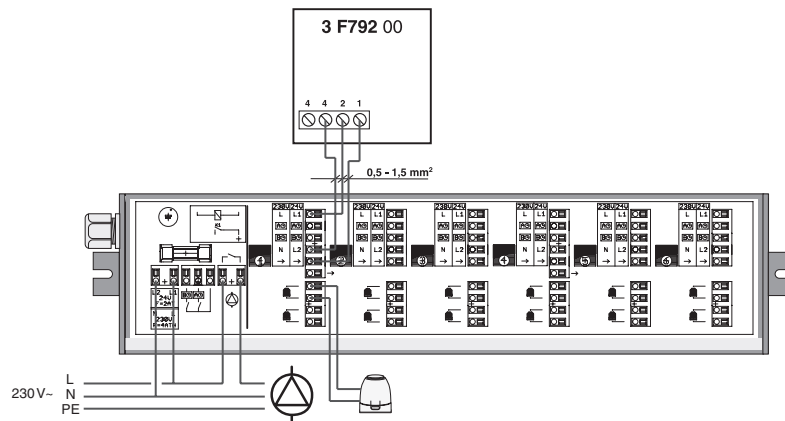
☑ Raumtemperaturregelung mit 1 7795 02



☑ Raumtemperaturregelung mit 3 F791 00



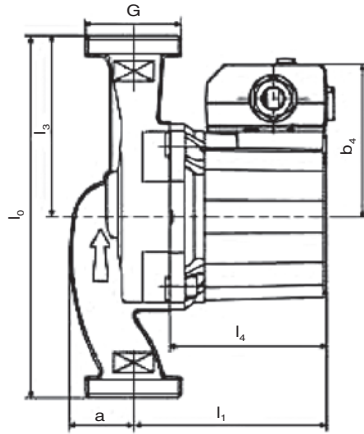
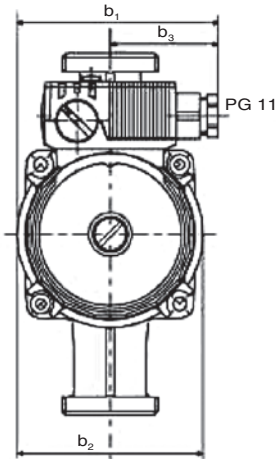
☑ Raumtemperaturregelung mit 3 F792 00



Ausführung

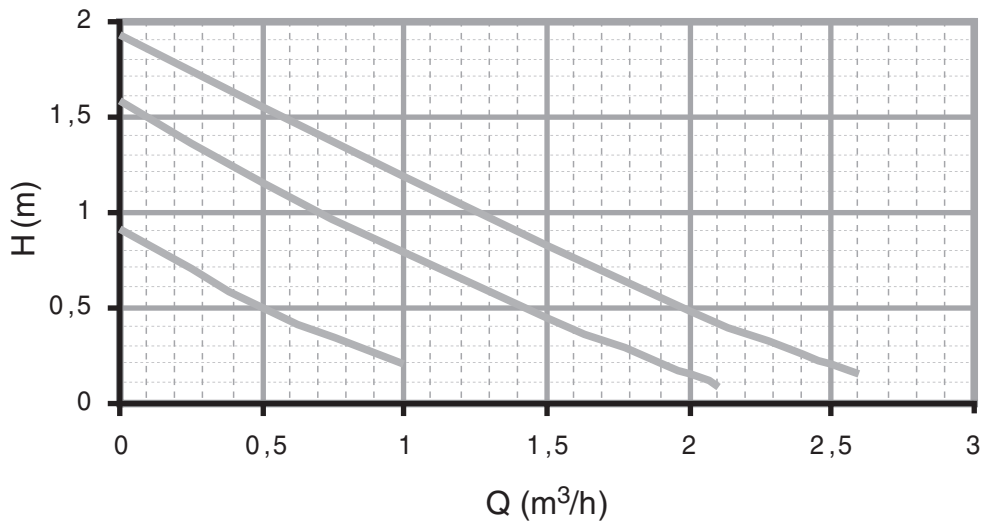
Heizungs- Umwälzpumpe mit manueller 3 Stufen- Drehzahlumschaltung, Typ RS 25/2

Elektrische Daten: 1 x 230 V, 50 Hz.
 Drehzahl (1/min): 1200 - 1950
 Leistungsaufnahme (W): 18 - 48
 Nennstrom (A): 0,09 - 0,21
 Isolierklasse: F
 Schutzart: IP 44 (IEC 144)
 Gehäusematerial: Grauguß

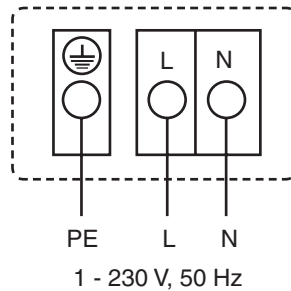
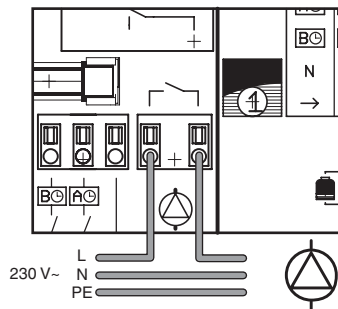


- DN = 25
- G = 6/4
- a = 33
- b₁ = 100
- b₂ = 92,5
- b₃ = 54
- b₄ = 73
- l₀ = 130
- l₁ = 97
- l₃ = 65
- l₄ = 79

Q max. (m³/h): 2,6
 H max. (m): 2,0
 Nenndruck: PN 10
 Betriebstemperatur: 5 °C bis 110 °C



Elektrischer Anschlussplan



☑ Systembestandteile

Ersatzteile

1 8532 xx	HERZ-Verteilerschrank für Fußbodenheizung
1 8530 42	HERZ-Verteiler (nur für Compact Floor)
1 2414 02	HERZ-Multifunktionskugelhahn rot
1 2415 02	HERZ-Multifunktionskugelhahn blau
1 4004 31	HERZ-Überströmventil
1 7723 74	HERZ-Thermostatventil
1 7420 06	HERZ-Thermostat mit Anlegefühler
1 8100 00	HERZ-Schutzschalter
1 2180 13	HERZ-Kugelhahn
1 8537 03	HERZ-Absperrventile (nur Compact Floor 533)
1 7708 23	HERZ-Thermomotor, 230 V; Stromlos geschlossen
3 F532 35	HERZ-Umwälzpumpe
1 6206 01	Schlauchanschluß, gelbe Ausführung für Entleerung und Befüllung
1 8525 02	Verschlußkappe für Verteiler - Rohranschluß, gelbe Ausführung
3 F532 25	Pumpenanschlußgarnitur
3 F798 xx	Regelverteiler Master + Slave 230 V

☑ Kunststoffrohranschlüsse für PE-X, PB, PE und Alu-Verbundrohre

Die Kunststoffrohranschlüsse sind geeignet für die Anwendungsklassen 4 und 5 gemäß ISO 10508 (Flächenheizung und Heizkörperanbindung) und für Rohre aus PE-RT (DIN 4721), PE-MDX (DIN 4724), PB und PE-X (DIN 4726) sowie Kunststoff-Metall-Verbundrohre (ÖNORM B 5157). Daraus ergibt sich als max. Einsatztemperatur 95 °C bei 10 bar. Es obliegt dem Anwender, Betriebsdruck Poper und Betriebstemperatur Toper für die jeweilige Rohrtart so zu wählen, dass die Normwerte und die zulässigen Betriebsdaten des Rohrherstellers eingehalten werden. Abweichungen von diesen Angaben sind in den technischen Unterlagen besonders vermerkt.

Die verwendeten Rohre müssen entsprechend der jeweiligen ISO-, EN-, DIN oder ÖNORM hergestellt sein und von einer akreditierten Prüfstelle geprüft und ständig überwacht sein.

Die Vorgaben der Rohrhersteller bezüglich Druck und Temperatur sind zu beachten.

Der Kunststoffrohranschluß stellt eine absolut sichere Verbindung zwischen Rohr und Ventilgehäuse dar. Diese Verbindung kann bei Bedarf jederzeit gelöst werden. Eine einwandfreie Dichtheit ist auf Dauer nur dann gegeben, wenn die Montage ordnungsgemäss nach HERZ- Montageanleitung durchgeführt wurde.

Bestellnummer	Dimension	Beschreibung
6098	14-20	Kunststoffrohranschluß mit Doppel-O-Ring und Isolierscheibe, bestehend aus Schlauchtülle, Schlauchklemmring und Mutter G 3/4 für Rohrdurchmesser 14 x 2, 16 x 2, 16 x 2,2, 17 x 2, 17 x 2,5, 18 x 2, 18 x 2,5, 20 x 2, 20 x 2,5, 20 x 3,5

☑ HERZ-Pipefix

Anschlusspressverschraubung mit Eurokonus

HERZ-Pressfittinge sind Verbindungselemente für Kunststoff- Verbundrohre. Die Fittinge sind als mehrfach dichtende Radialpressverbindungselemente ausgeführt. Am Fitting befinden sich Stützkörper zur Aufnahme des Rohrendes mit zweifacher O-Ring-Abdichtung.

Pressanschlüsse vernickelt, für Kunststoffrohre, für Alu-Verbundrohre, Überwurfmutter G 3/4

	P 7014 82	Anschlusspressverschraubung 14 x 2
	P 7016 82	Anschlusspressverschraubung 16 x 2
	P 7017 82	Anschlusspressverschraubung 17 x 2
	P 7018 82	Anschlusspressverschraubung 18 x 2
	P 7020 82	Anschlusspressverschraubung 20 x 2
	P 7021 82	Anschlusspressverschraubung 20 x 2,5

Die Verwendung des HERZ- Montageschlüssel 6680 wird empfohlen.

☑ Anschluss Regelstation

Der Versorgungsanschluß der Regelstation erfolgt auf der rechten Seite an die Absperrventile mittels Kunststoffrohranschluß G 1 oder mit HERZ-Klemmset G 1.

Bestellnummer	Dimension	Beschreibung
P 70xx 42	16-26	Übergangverschraubung für Kunststoff- Aluminium- Verbundrohre für Rohrdurchmesser 16-26 mm
6273	22	Klemmset metallisch dichtend zum Rohr, Klemmringmutter G 1 mit Konus für Rohrdurchmesser 22

HERZ-Rohr


3 Cxxx xx 16-26 HERZ-HT-Kunststoff-Verbundrohr PE-HD/Al/PE-RT, Kunststoff- HERZ-Rohr Aluminium-Verbundrohr im Bund oder Stange, weiß Absolut gasdicht gegen Sauerstoff und Wasserdampf, max. Betriebstemperatur 95 °C, max. Betriebsdruck 10 bar

Zubehör

1 6625 00 Mehrzweckschlüssel für Absperr- und Luftventile
 1 6680 00 Montageschlüssel
 1 6819 32 Einstellschlüssel für Flowmeter
 1 6098 xx Kunststoffrohranschluss
 HERZ-Pipefix

Zubehör

Raumtemperaturregelung

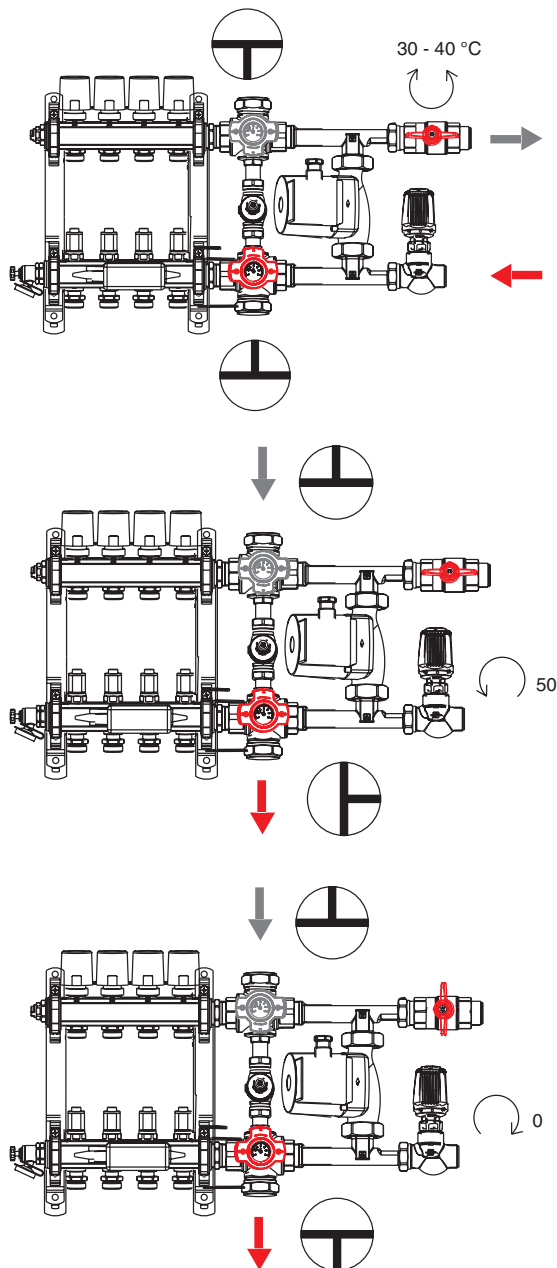
1 7790 xx	Raumtemperaturregler mit Umschaltkontakt, Sollwertbereich 5 - 30 °C, Betriebsspannung 230 V	
1 7791 xx	Elektronischer Raumtemperaturregler zur individuellen Regelung mit programmierbaren Zeiten und Temperaturen. Schaltuhr mit Wochen- und Jahresprogramm. Sollwertbereich 8 - 38 °C, Betriebsspannung 230 V oder 3 V.	
1 7794 xx	Elektronischer Raumtemperaturregler zur individuellen Regelung mit programmierbaren Zeiten und Temperaturen. Schaltuhr mit Wochen- und Jahresprogramm. Sollwertbereich 8 - 38 °C, Betriebsspannung 230 V oder 3 V.	
1 7795 01	Elektronischer Raumthermostat mit LCD- Anzeige, Einstellbereich für Tag- und Nachttemperatur 5 - 35 °C, 9 fest eingestellte Programme und 4 individuelle Programme für den Anwender, Betriebsspannung 4,5 V mit Batterien	
1 7795 02	Elektronischer Raumthermostat mit mechanischer Schaltuhr, Umstellbar zwischen Tages- und Wochenprogramm, Einstellbereich für Tag- und Nachtprogramm 5 - 35 °C, Betriebsspannung 3 V mit Batterien.	
3 F791 00	Mechanischer Raumthermostat BELUX, Einstellbereich 5 - 50 °C, Betriebsspannung 230 V	
3 F792 00	Elektronischer Raumthermostat für Fußbodenheizung für die Regelung der Raumtemperatur, Anschlußmöglichkeit einer externen Schaltuhr für Nachtabenkung, Einstellwert 5 - 50 °C, Betriebsspannung 230 V	
3 F790 06	Temperaturfühler für Fussbodenheizung	

☑ Multifunktionshahn

HERZ Multifunktionskugelhahn mit normkonformer Spül- und Entleerungsöffnung
Handgriff „T“ Form mit Thermometer 0-120 °C
Gehäuse aus entzinkungsbeständigen Messing nach EN 12420, außen vernickelt,
Muffen mit außen vernickelt
Kugel in „T“ Form gebohrt, voller Durchgang nach ON H5195
verchromt, mit Totraumspülung
Spindel aus Messing
Dichtungen aus PTFE (Kugel und Spindel), EPDM (Stopfbuchse)
Innengewinde nach ISO 7-1



Kugelhahn mit 4 Anschlüssen für Kalt- und Warmwasserleitungen
als Absperr-, Füll- und Entleerkugelhahn.
Speziell zum Spülen und Füllen von Fußboden-, Decken- und
Wandheizsystemen geeignet.

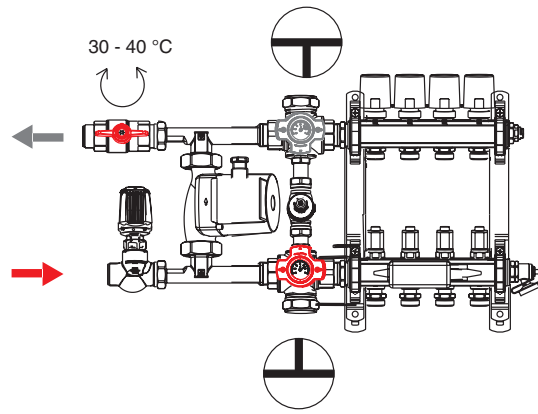


Normalbetrieb

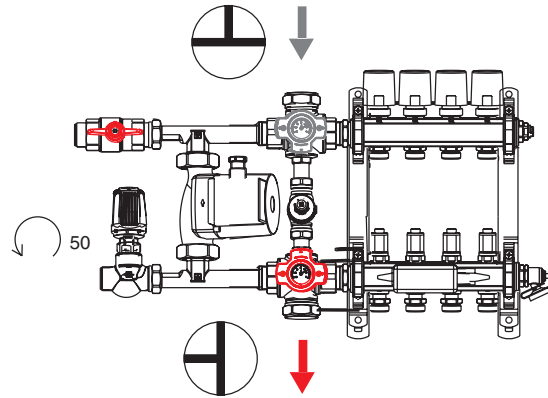
Anlagenspülung

Heizkreisspülung

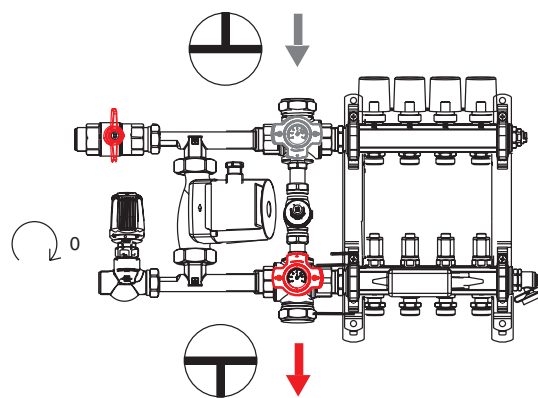
Normalbetrieb



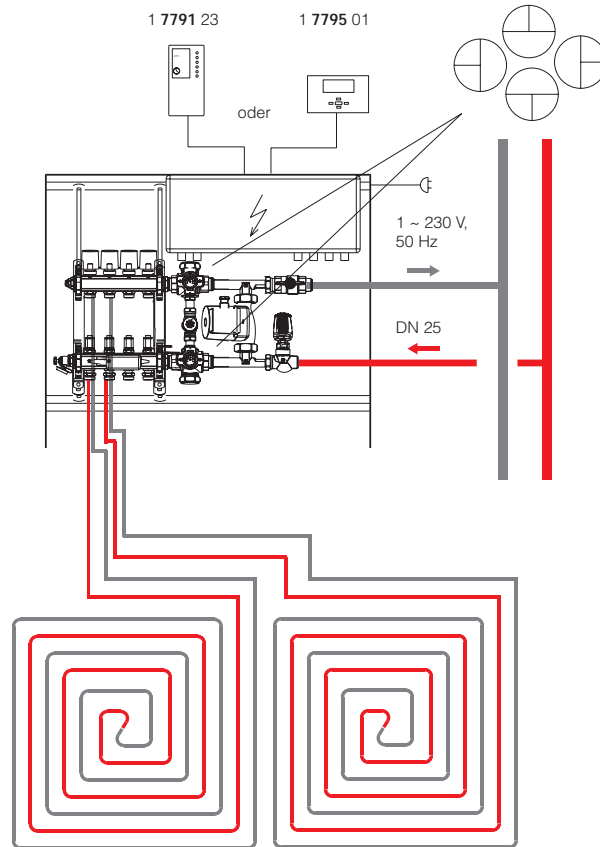
Anlagenspülung



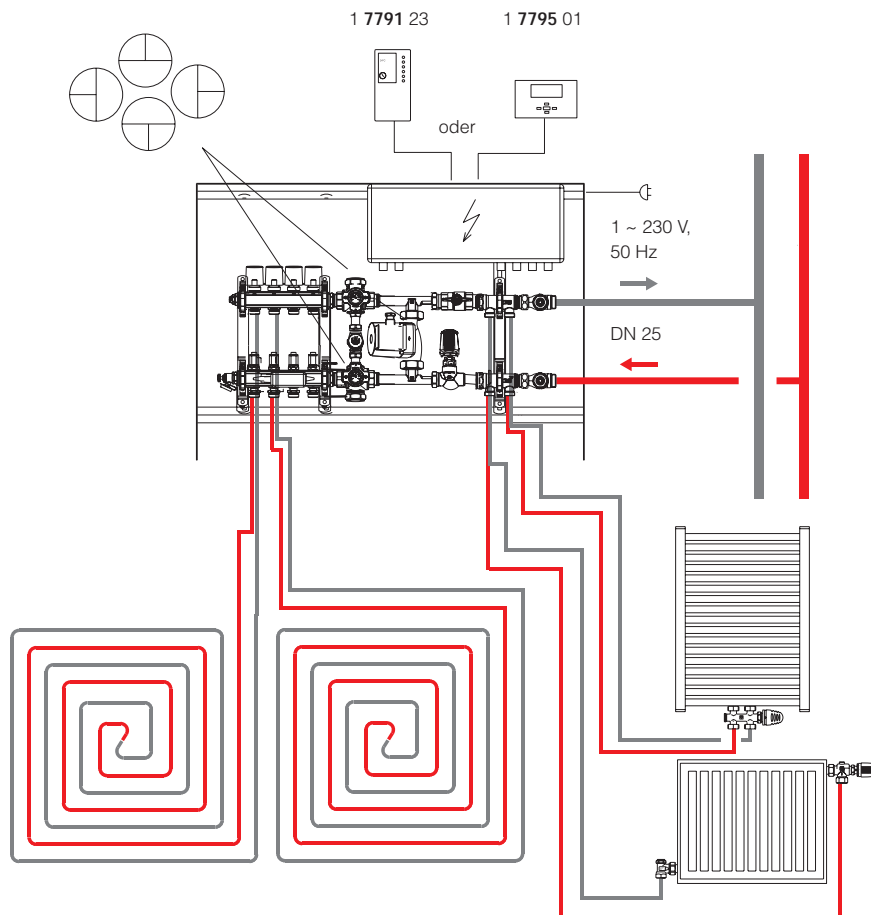
Heizkreisspülung



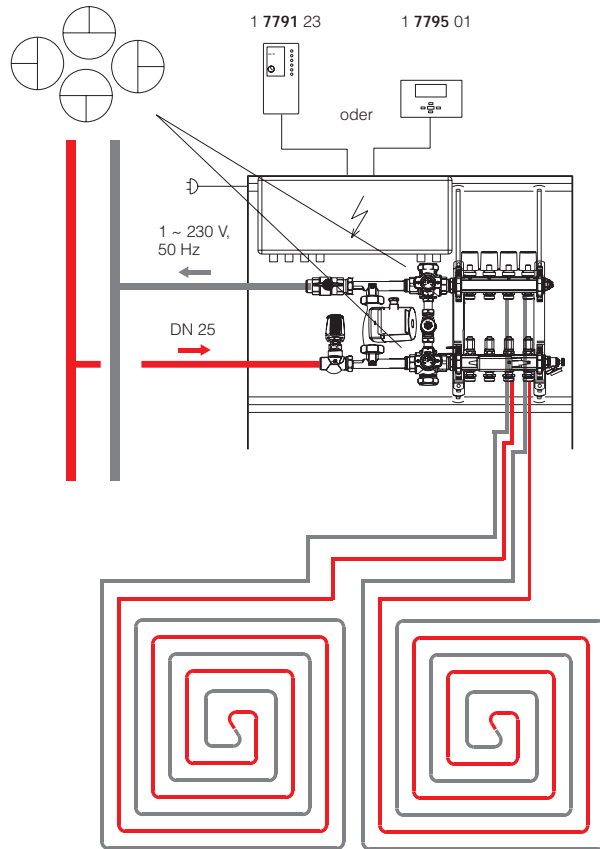
☑ HERZ Compact Floor 3 F532 03 - 12



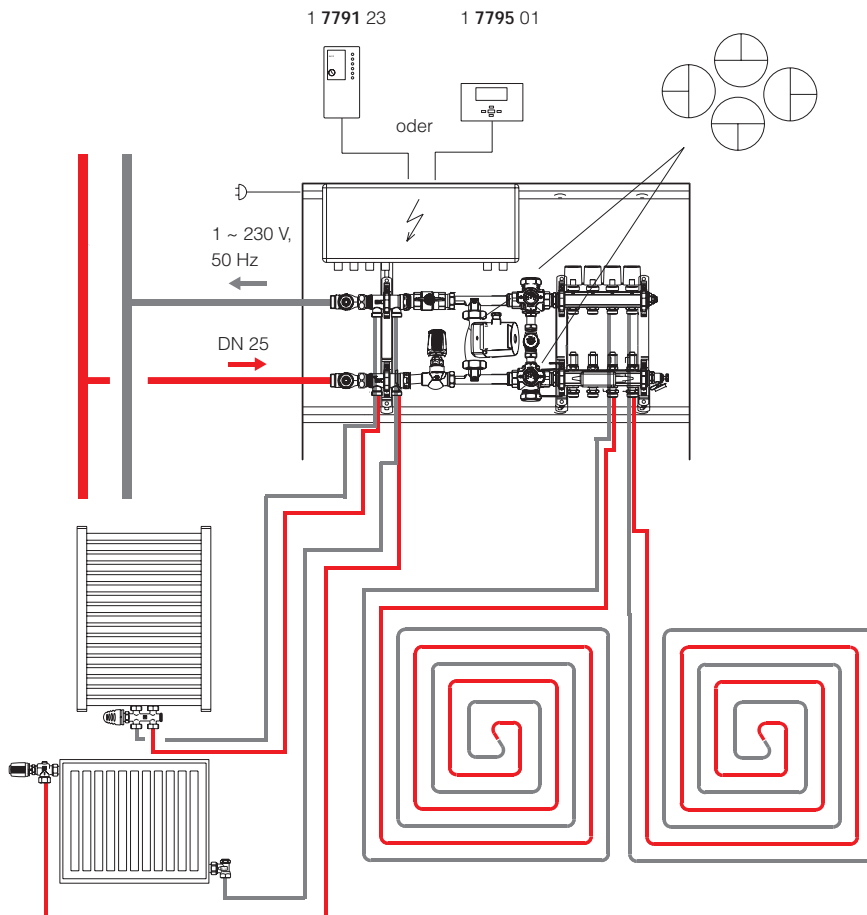
☑ HERZ Compact Floor 3 F533 03 - 12

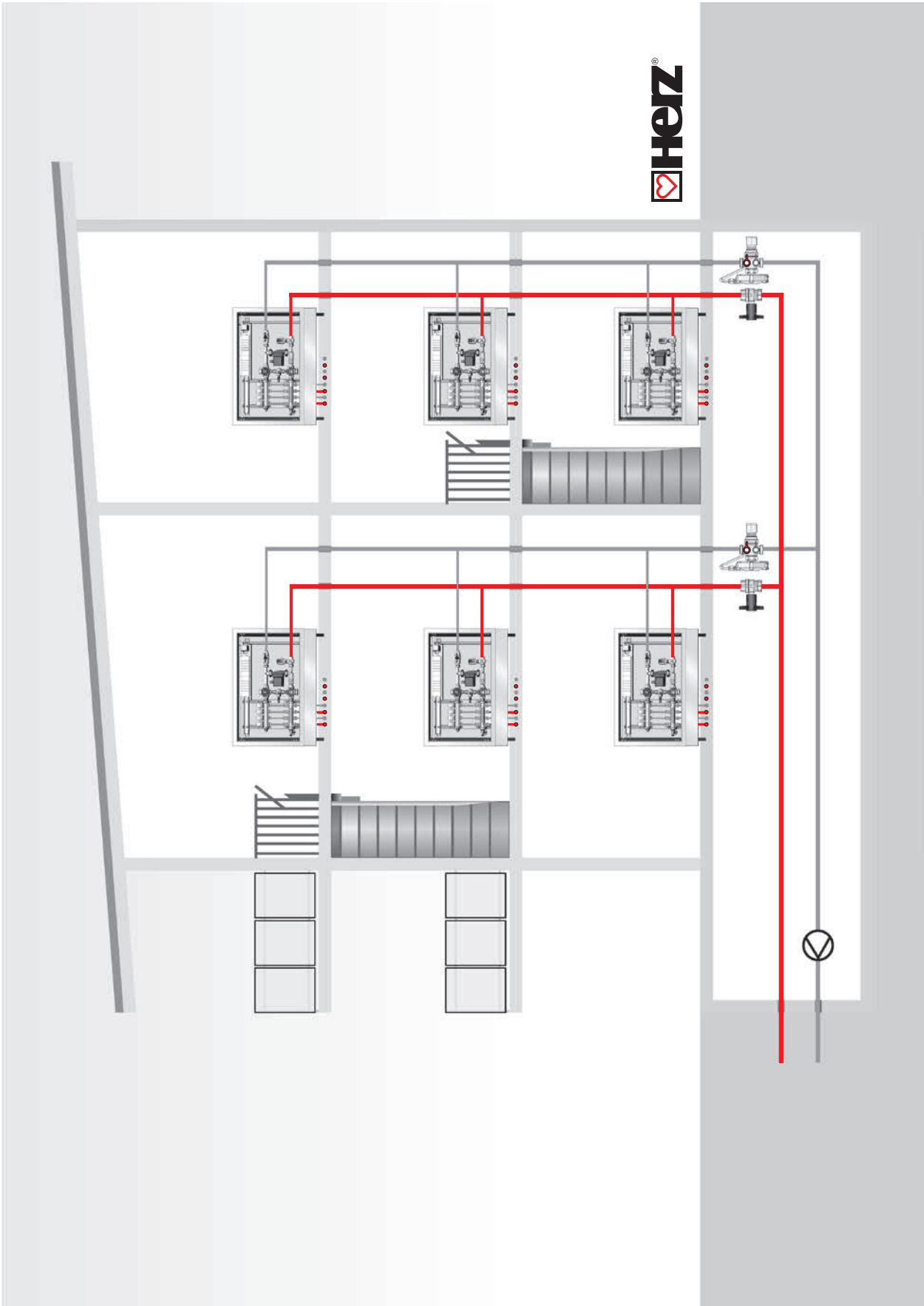


☑ HERZ Compact Floor 3 F532 13 - 22



☑ HERZ Compact Floor 3 F533 13 - 22





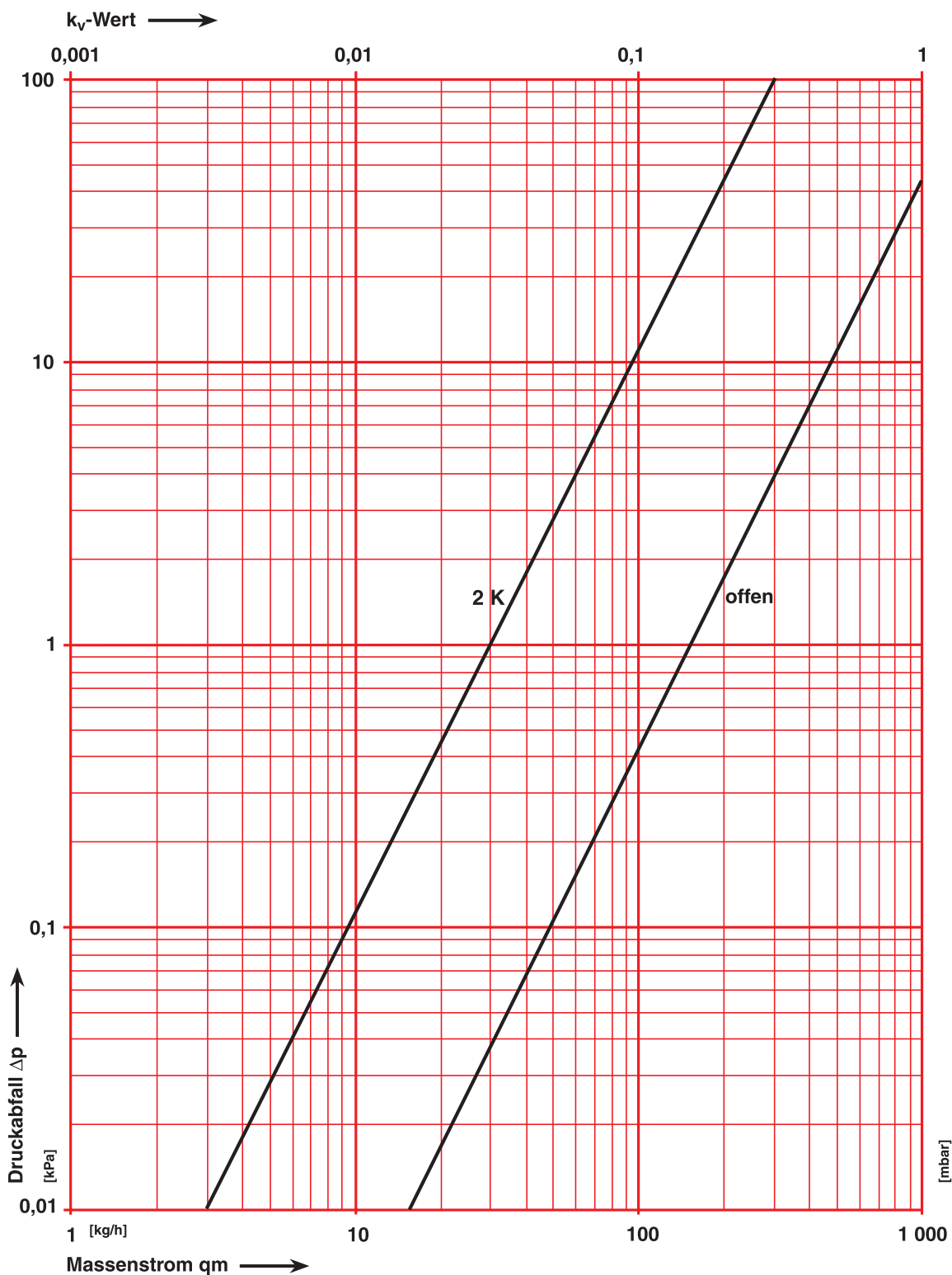
 **Herz**[®]

HERZ-Normdiagramm

Verteiler für Fussbodenheizung

Art. Nr. **F531, F532, F533**, je Abgang

Vor- und Rücklaufverteiler



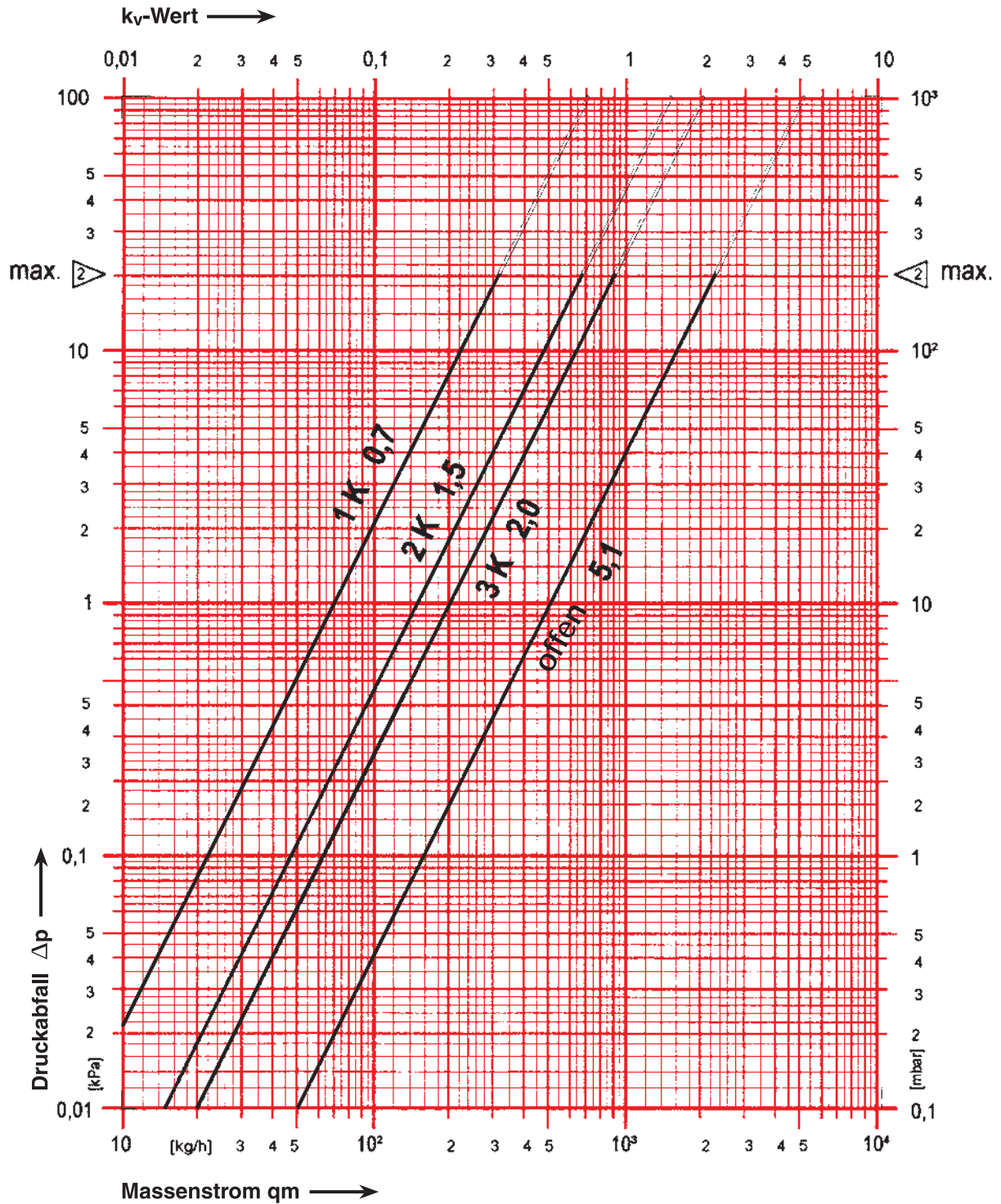
2 K	k_v 0,3	z.B. für HERZ-Thermostate 934X und 935X
offen	k_v 1,5	z.B. für HERZ-Thermomotor 7708

HERZ-Normdiagramm

HERZ-TS-E

Art. Nr. **7723 E, 7724 E, 7728 E**

Dim. R = 1/2, 3/4, 1



HERZ-Normdiagramm

HERZ-RL-1-E

Art.Nr. 3723 E

DN 25

