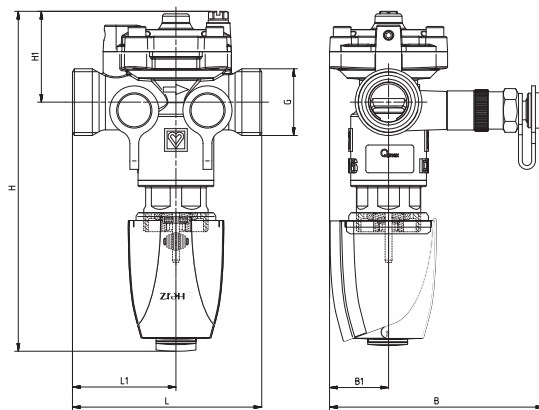


# HERZ- Kombiventil

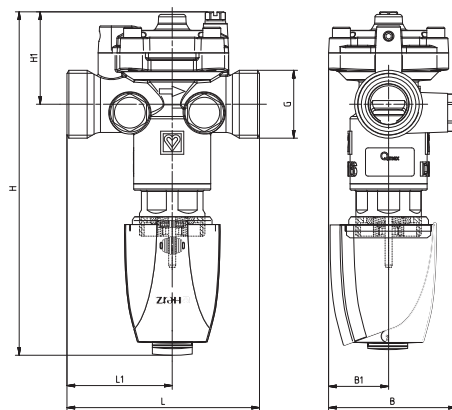
## Regel- und Regulierventil

 Normblatt **4006 SMART**, Ausgabe 0711

### ☑ Einbaumaße in mm 4006 M



### 4006 R



	Bestellnummern	DN	G	L	L1	B	B1	H ohne Antrieb	H mit Antrieb	H1
M	1 4006 20	15 LF	3/4	75 mm	41 mm	85 mm	24 mm	104 mm	154 mm	36 mm
	1 4006 21	15	3/4	75 mm	41 mm	85 mm	24 mm	104 mm	154 mm	36 mm
	1 4006 22	20	1	75 mm	41 mm	85 mm	24 mm	105 mm	155 mm	33 mm
	1 4006 29	15 MF	3/4	75 mm	41 mm	85 mm	24 mm	104 mm	154 mm	36 mm
R	1 4006 60	15 LF	3/4	75 mm	41 mm	50 mm	24 mm	104 mm	154 mm	36 mm
	1 4006 61	15	3/4	75 mm	41 mm	50 mm	24 mm	104 mm	154 mm	36 mm
	1 4006 62	20	1	75 mm	41 mm	50 mm	24 mm	105 mm	155 mm	33 mm
	1 4006 69	15 MF	3/4	75 mm	41 mm	50 mm	24 mm	104 mm	154 mm	36 mm

### ☑ Technische Daten

Betriebsdruck max.	16 bar
Prüfdruck	
max. Differenzdruck am Gehäuse	4 bar
min. Betriebstemperatur	2 °C (reines Wasser)
min. Betriebstemperatur	- 20 °C (Frostschutz)
max. zulässige Betriebstemperatur	130 °C
Hub	4 mm

Der integrierte Regeleinsatz dient zur modularen Regelung über einen Stellantrieb. Es können verschiedene Stellantriebe verwendet werden (siehe Absatz: Zubehör und Ersatzteile)

**Einsatzbereich**

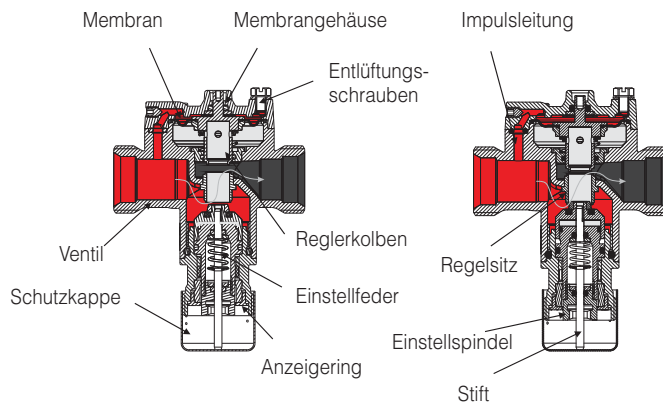
Das Kombiventil wird in allen pumpenbetriebenen Heiz- und Kühlanlagen eingesetzt. Der Regler begrenzt automatisch den Volumenstrom im gewählten Anlagenteil auf den einmal eingestellten Wert indem alle Druckschwankungen gemessen und ausgeglichen werden. Somit sind keine Messungen erforderlich, und die Regelung ist bei allen Betriebsbedingungen effektiv.

Das Kombiventil regelt den Volumenstrom der ventileigenen Voreinstellung auf einen konstanten Wert; die Membrane regelt aufgrund des Druckes unmittelbar nach dem Regeleinsatz, sowie des Druckes davor.

Die Voreinstellung bezieht sich direkt auf den Volumenstrom; entsprechend kann die Maximal-Durchflußmenge bei der Montage direkt nach Diagramm eingestellt werden. Somit sind z.B. Heizungsstränge, Kühlwasserkreisläufe, Deckenstrahlplatten, Kühldecken und Luftheritzer ohne Rücksicht auf die Druckverteilung in der Anlage ohne weiteres abgleichbar.

Als Ergänzung des Volumenstromreglers sind in der jeweiligen Vorlaufleitung STRÖMAX Schrägsitzventile (4115 A), oder wenn Kontrollmessungen des Volumenstromes vorgesehen sind, STRÖMAX-M-Ventile (4017 M, 4117 M, 4217 GM) einzubauen.

**Einsatzbereich**

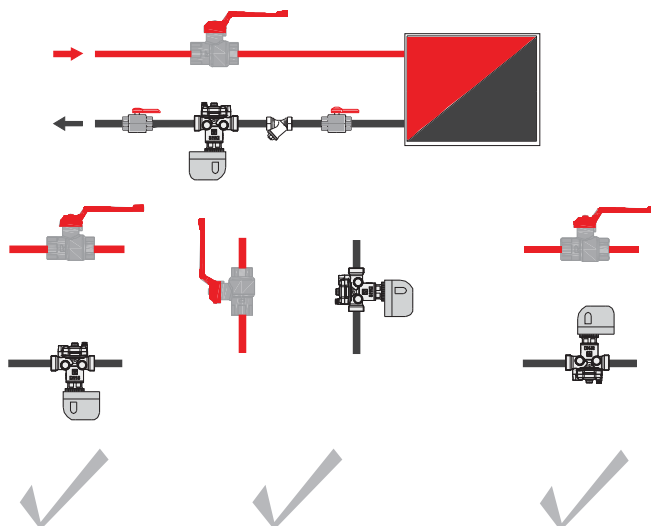


Das HERZ-Kombiventil 4006 SMART besitzt einen druckentlasteten Oberteil, somit sind die Stellkräfte des thermischen Antriebs von 100 Nm in jedem Fall ausreichend.

**Werkstoffe**

Gehäuse: entzinkungsbeständiges Messing  
 Membrane und O-Ringe: EPDM  
 Wasserbeschaffenheit nach ÖNORM H 5195 und VDI 2035  
 Die Verwendung von Ethylen- und Propylenglykol ist im Mischungsverhältnis 15 - 45 Vol. [%] zulässig.

**Einbauhinweise**



Der Einbau erfolgt in Rücklauf, die Einbaulage spielt hierbei keine Rolle. Die Strömungsrichtung ist in Pfeilrichtung am Gehäuse angegeben. Es wird der Einbau je eines Absperrventiles vor und nach dem Kombiventil empfohlen. Das Kombiventil wird mit dem HERZ-Einstellwerkzeug (1 4006 02) gesperrt. Für die gewünschte Voreinstellung wird mit dem Werkzeug, rechts (im Uhrzeigersinn) bis zum Anschlag gedreht. Der Anzeigewert beträgt dann < „0%“.

**kvs-Werte**

DN 15LF	0,27 m <sup>3</sup> /h
DN 15MF	0,47 m <sup>3</sup> /h
DN 15	0,94 m <sup>3</sup> /h
DN 20	1,71 m <sup>3</sup> /h

**☑ Zubehör und Ersatzteile**

- 1 **4117** .. HERZ-STRÖMAX- Strangregulierventile, Schrägsitzausführung
- 1 **4217** .. HERZ-STRÖMAX- Strangregulierventile, Geradsitzausführung
- 1 **4017** .. HERZ-STRÖMAX- Strangregulierventil mit integrierter Messblende
- 1 **4125** .. HERZ-Absperrventile, Schrägsitzausführung
- 1 **4115** .. HERZ-Absperrventile, Schrägsitzausführung
- 1 **4215** .. HERZ-Absperrventile, Geradsitzausführung zuzüglich die Varianten mit Aussengewinde. Details sind den entsprechenden Datenblättern zu entnehmen.
- 1 **0284** 00 Druckaufnehmerset für Schnellmessventile
- 1 **7709** .. HERZ-Thermomotor für 2-Punkt- oder Pulsregelung
- 1 **7990** .. HERZ-Thermomotor für die Stetigregelung
- 1 **0273** 09 Verschlusschraube 1/4

**☑ Rohranschlüsse (konischdichtend) für Metallrohre**

Rohr		<b>8</b>	<b>10</b>	<b>12</b>	<b>14</b>	<b>15</b>	<b>16</b>	<b>18</b>	<b>22</b>
Ventil	–	DN 15	DN 15	DN 15	DN 15	DN 15	DN 15	DN 15	DN 20
Mutter G	–	3/4	3/4	3/4	3/4	3/4	3/4	3/4	1
Verschraubung	metallisch-dichtend	1 <b>6274</b> 18	1 <b>6274</b> 00	1 <b>6274</b> 01	1 <b>6274</b> 02	1 <b>6274</b> 03	1 <b>6274</b> 04	–	1 <b>6273</b> 01
Verschraubung	weich-dichtend	–	–	1 <b>6276</b> 12	1 <b>6276</b> 14	1 <b>6276</b> 15	1 <b>6276</b> 16	1 <b>6276</b> 18	–

Klemmverbinder für kalibrierte Weichstahl- und Kupferrohre. (Details sind den entsprechenden Datenblätter zu entnehmen)

**☑ Rohranschlüsse (konischdichtend) für Kunststoffrohre**

Rohr	10 x 1,3	14 x 2	15 x 2,5	16 x 2	16 x 2,2	17 x 2	17 x 2,5	18 x 2,5	18 x 2
Ventil	DN 15	DN 15	DN 15	DN 15	DN 15	DN 15	DN 15	DN 15	DN 15
Mutter G	3/4	3/4	3/4	3/4	3/4	3/4	3/4	3/4	3/4
Verschraubung	1 <b>6098</b> 18	1 <b>6098</b> 02	1 <b>6098</b> 16	1 <b>6098</b> 03	1 <b>6098</b> 12	1 <b>6098</b> 04	1 <b>6098</b> 05	1 <b>6098</b> 06	1 <b>6098</b> 07

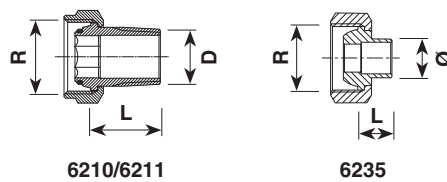
Rohr	20 x 2	20 x 3,5	20 x 2,5	25 x 3,5	26 x 3
Ventil	DN 15	DN 15	DN 15	–	–
Mutter G	3/4	3/4	3/4	–	–
Verschraubung	1 <b>6098</b> 08	1 <b>6098</b> 10	1 <b>6098</b> 11	–	–
Ventil	DN 20	–	–	DN 20	DN 20
Mutter G	1	–	–	1	1
Verschraubung	1 <b>6198</b> 12	–	–	1 <b>6198</b> 00	1 <b>6198</b> 01

Kunststoffrohrverbinder für PE-X, PB- und Aluverbundrohren. (Details sind den entsprechenden Datenblätter zu entnehmen).

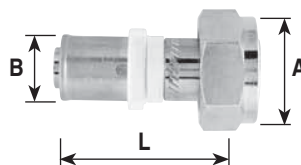
Bei der Montage von Weichstahl- oder Kupferrohren mit Wandstärken von einem Millimeter oder weniger mit Klemmsets empfehlen wir die Verwendung von Stützhülsen (Art.: 1 0674 xx). Bei der Montage von Kunststoffrohren sind geeignete Kalibrierwerkzeuge zu verwenden. Wir verweisen auf unsere Verarbeitungsanleitung. Für eine einwandfreie Montage des Klemmsets sind das Gewinde der Klemmringschraube bzw. -mutter sowie der Klemmring selbst mit Silikonöl zu ölen.

- 1 **6220** .. Eisenrohranschluss, bestehend aus Überwurfmutter, Dichtung und Rohrnippel mit Rohraußengewinde
- 1 **6236** .. Lötanschluss, bestehend aus Überwurfmutter, Dichtung und Lötnippel
- 1 **6240** .. Schweißanschluss, bestehend aus Überwurfmutter, Dichtung und Rohrnippel mit Anschweißende
- 1 **6210** .. Eisenrohranschluss, bestehend aus Überwurfmutter, Dichtung und Rohrnippel mit Rohraußengewinde
- 1 **6235** .. Lötanschluss, bestehend aus Überwurfmutter, Dichtung und Lötnippel

**☑ HERZ-Anschlussverschraubungen**



Ventildimension	Bestellnummer	R	D	ø	L
DN 15	1 6210 21	3/4	1/2	-	25
DN 15	1 6210 26	3/4	1/2	-	21
DN 15	1 6210 11	3/4	1/2	-	30
DN 15	1 6211 00	3/4	3/8	-	24
DN 20	1 6210 02	1	3/4	-	30
DN 20	1 6210 12	1	1/2	-	30
DN 15	1 6235 21	3/4	-	12	13
DN 15	1 6235 31	3/4	-	15	13
DN 15	1 6235 41	3/4	-	18	18
DN 20	1 6235 12	1	-	18	18



Ventildimension	Bestellnummer	A	B	L
DN 15	P 7014 81	G 3/4	14 x 2	50
DN 15	P 7016 81	G 3/4	16 x 2	50
DN 15	P 7018 81	G 3/4	18 x 2	50
DN 15	P 7020 81	G 3/4	20 x 2	50

**☑ Warnhinweis**

Entsprechend dem Verwendungszweck der Armatur ist saubere Verarbeitung erforderlich. Die Einbringung von Schmutz kann durch einen HERZ-Schmutzfänger (4111) vermieden werden.

Im Hanf enthaltenes Amoniak schädigt Messingventilgehäuse, EPDM Dichtungen werden durch Mineralöle bzw. mineralöhlhaltige Schmierstoffe aufgequollen und führen somit zum Ausfall der EPDM-Dichtungen. Frost- und Korrosionsschutzmittel auf der Basis von Ethylenglykol sind die entsprechenden Angaben den Unterlagen des Herstellers zu entnehmen.

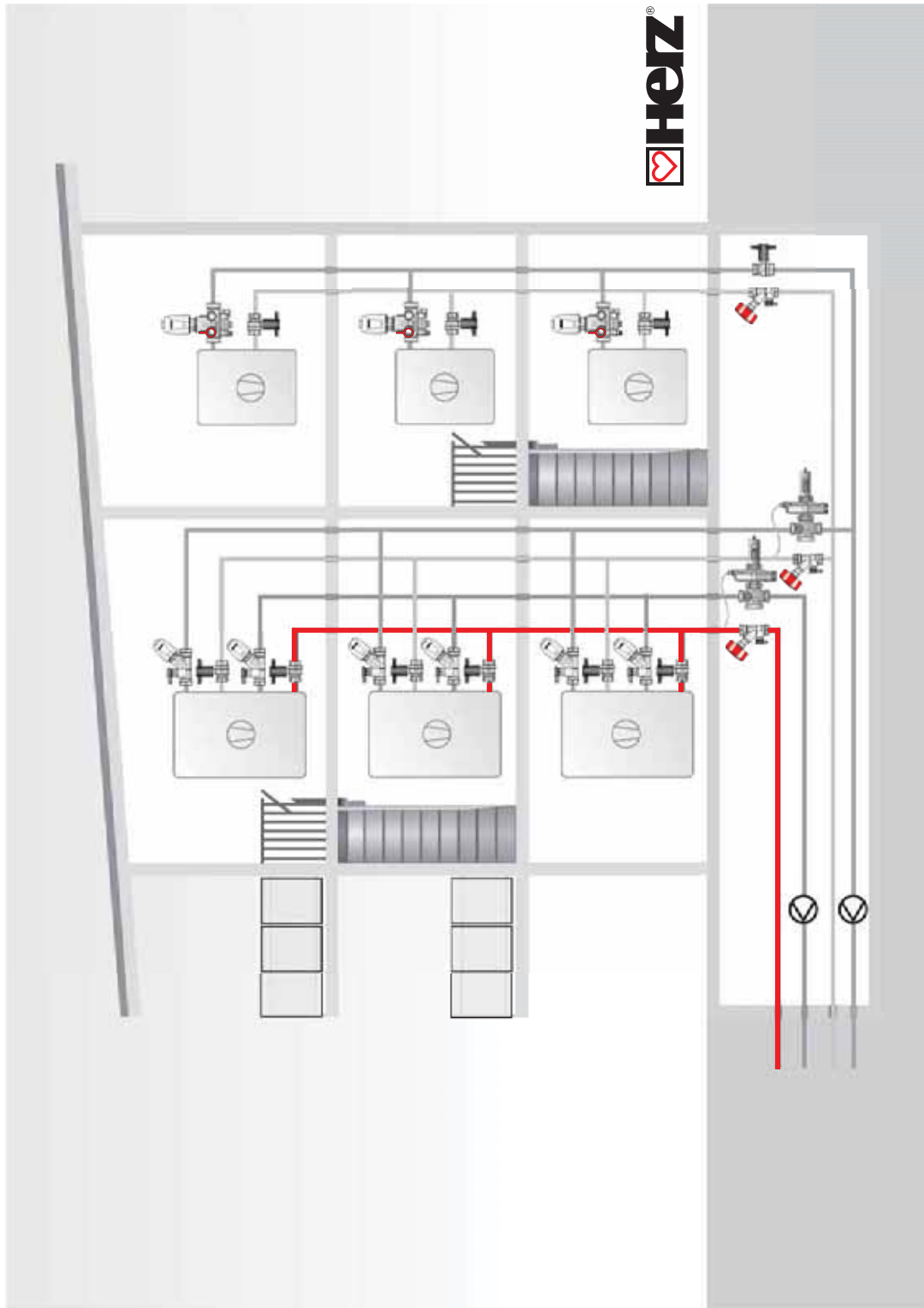
**☑ Messventile**

Zwei Messventile sind in gleicher Richtung montiert und werkseitig eingedichtet. Diese Anordnung gewährleistet in allen Einbaulagen beste Zugänglichkeit und optimales Anschließen von Messgeräten.

**☑ Voreinstellung**

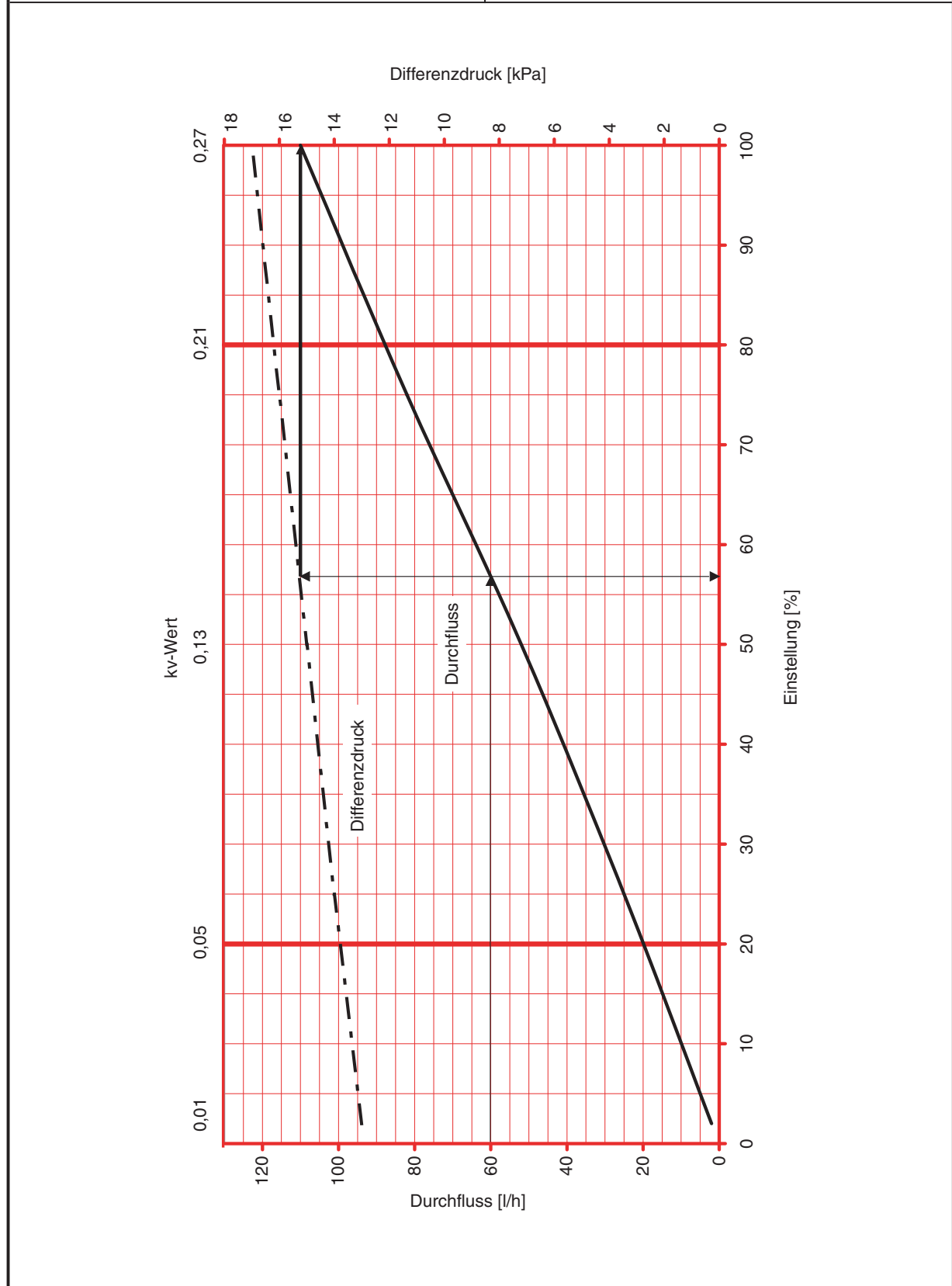
Die jeweilige Stellung der Regeleinheit wird deutlich lesbar, in Prozent, angezeigt. Die gewünschte Voreinstellung ist komfortabel einstellbar. Der voreingestellte Volumenstromregler ist jederzeit Absperrbar bzw. kann in beliebiger Position eingestellt werden.

 Anwendungsbeispiel

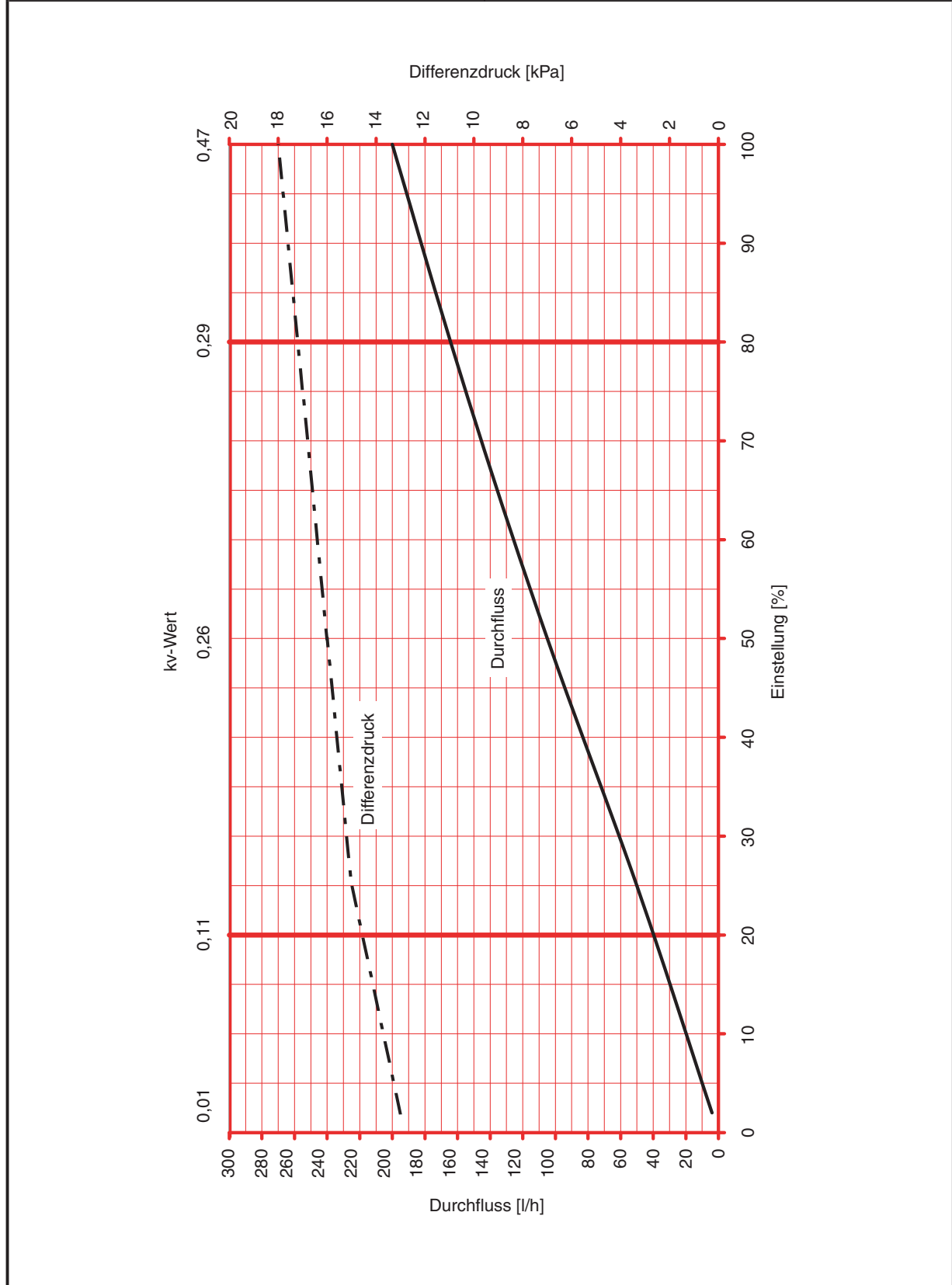


**Hinweis:** Alle Schematas haben symbolischen Charakter und erheben keinen Anspruch auf Vollständigkeit.

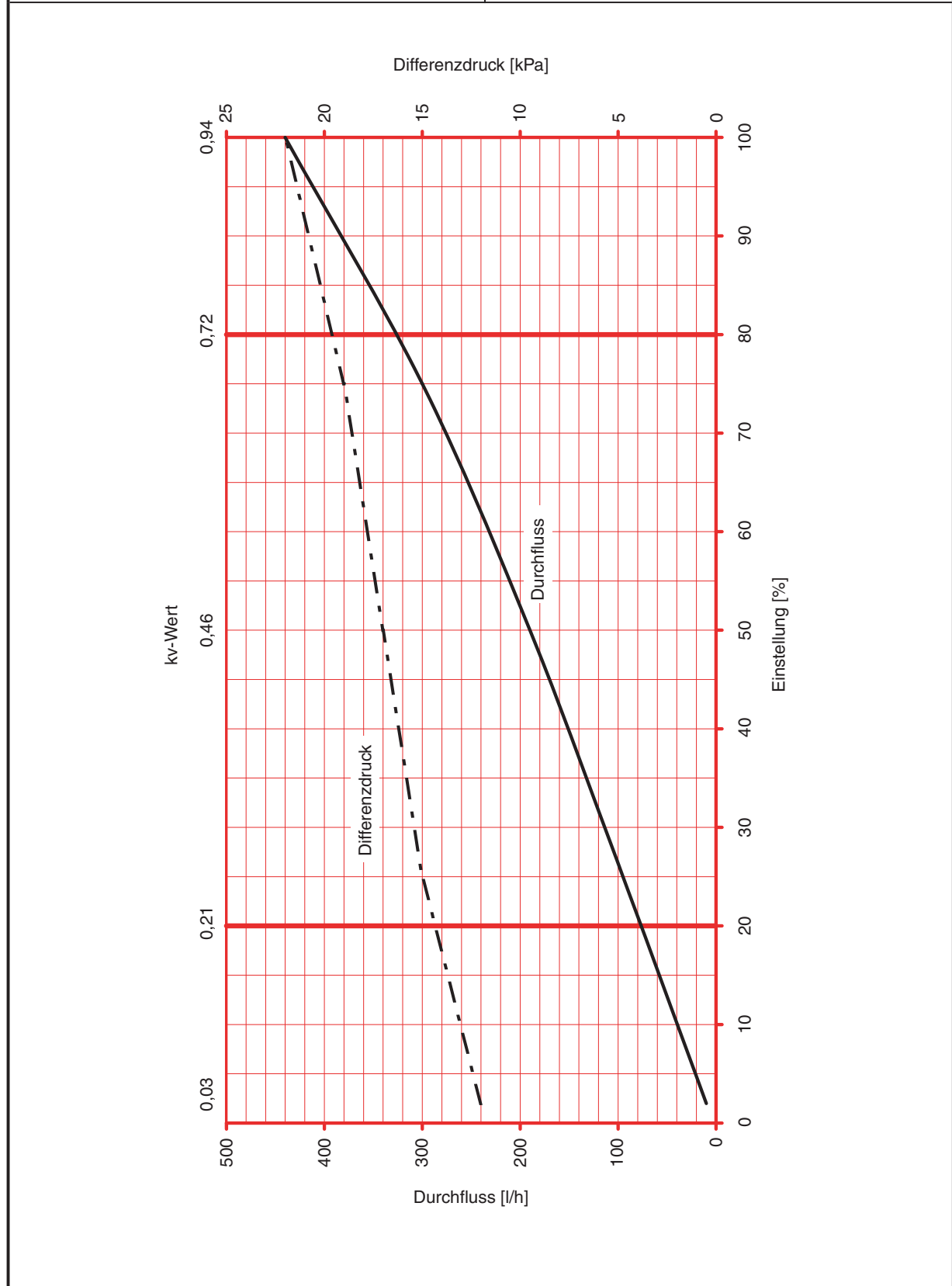
HERZ-Normdiagramm	HERZ - 4006 SMART
Art. Nr.: 1 <b>4006</b> 20, 1 <b>4006</b> 60	DN 15 LF



HERZ-Normdiagramm	HERZ - 4006 SMART
Art. Nr.: 1 <b>4006</b> 29, 1 <b>4006</b> 69	DN 15 MF



HERZ-Normdiagramm	HERZ - 4006 SMART
Art. Nr.: 1 <b>4006</b> 21, 1 <b>4006</b> 61	DN 15





HERZ-Normdiagramm	HERZ - 4006 SMART
Art. Nr.: 1 <b>4006</b> 22, 1 <b>4006</b> 62	DN 20

