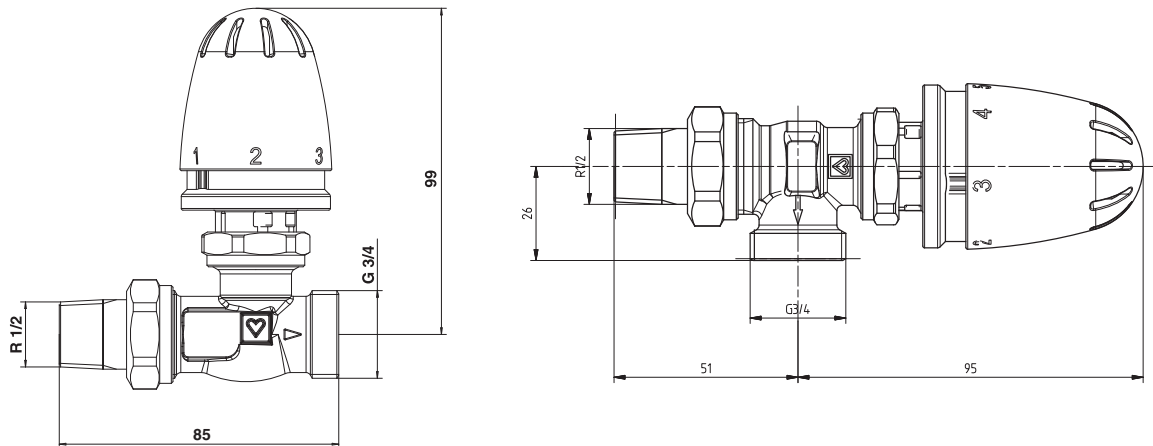


# HERZ-Rücklauftemperaturregelung

## Rücklauftemperaturbegrenzer

 Normblatt für **9201**, Ausgabe 0711


### ☑ Ausführungen

- 1 **9201 00 Rücklauftemperaturbegrenzer**  
zur Regelung der Rücklauftemperatur zwischen 25-60 °C,  
mit Begrenzung und Blockierung des Sollwertbereiches.
- 1 **9201 41 Rücklauftemperaturbegrenzer DE LUXE, Chrom**  
zur Regelung der Rücklauftemperatur zwischen 25-60 °C,  
mit Begrenzung und Blockierung des Sollwertbereiches.
- 1 **9201 23 Set Durchgangsform**
  - 1 **9201 00** Rücklauftemperaturbegrenzer „Mini“,
  - 1 **7733 81** HERZ-TS-90-Thermostatventilunterteil, vernickelt, Heizkörperanschluss  
konischdichtend R 1/2, Rohranschluss Außengewinde G 3/4.
- 1 **9201 24 Set Eckform**
  - 1 **9201 00** Rücklauftemperaturbegrenzer „Mini“,
  - 1 **7724 37** HERZ-TS-90-Thermostatventilunterteil, vernickelt, Heizkörperanschluss  
konischdichtend R 1/2, Rohranschluss Außengewinde G 3/4.

Klemmsets G 3/4 für Rohranschluss mit Kupfer-, Stahl- oder Kunststoffrohren sind separat zu bestellen.

### ☑ Betriebsdaten

Max. Betriebstemperatur	110 °C
Max. Betriebsdruck	10 bar
Sollwertbereich	25-60 °C

Heizungswasserqualität entsprechend ÖNORM H 5195 bzw. VDI-Richtlinie 2035.

### ☑ Klemmsets

Beim Einsatz von HERZ-Klemmsets für Kupfer- und Stahlrohre sind die zulässigen Temperatur- und Druckangaben laut EN 1254-2:1998 gemäß Tabelle 5 zu beachten. Für Kunststoffrohranschlüsse gelten max. Betriebstemperatur 80 °C und max. Betriebsdruck 4 bar, sofern vom Rohrhersteller zugelassen.

### ☑ Einstellbereich, Sollwerteinstellung

Die Temperaturwerte innerhalb des Sollwertbereiches werden durch Gegenüberstellung der blauen Handradmarkierungen zum Anzeigesteg eingestellt. Abweichungen sind je nach Anlagenausführung und Betriebsweise möglich.

Markierung	1	2	3	4	5
ca. °C	25	35	45	55	60

### ☑ Funktion

Der HERZ-Rücklauftemperaturbegrenzer ist ein selbsttätig wirkender Proportionalregler zur Regelung der Wassertemperatur im Rücklauf von Heizkörpern oder Strängen von Fußbodenheizungen.

Die Wassertemperatur wird vom Ventilgehäuse an den Temperaturfühler übertragen. Wird die eingestellte Sollwerttemperatur im Rücklauf überstiegen, schließt der Regler bzw. öffnet bei Unterschreitung.

### ☑ Einbau

Beim Einbau des Thermostatventil-Unterteiles ist die Durchflussrichtung (Pfeil am Gehäuse) zu beachten. Nach Abnehmen der Bauschutzkappe wird der Rücklauftemperaturbegrenzer in Stellung „ganz offen“ (Werkseinstellung) mittels freidrehender Überwurfmutter (SW 30) montiert. Der Anzeigesteg soll gut sichtbar sein.

### ☑ Einbauhinweise

Die Umgebungstemperatur darf den eingestellten Sollwert nicht übersteigen, da sonst der Regler dauernd geschlossen bleibt.

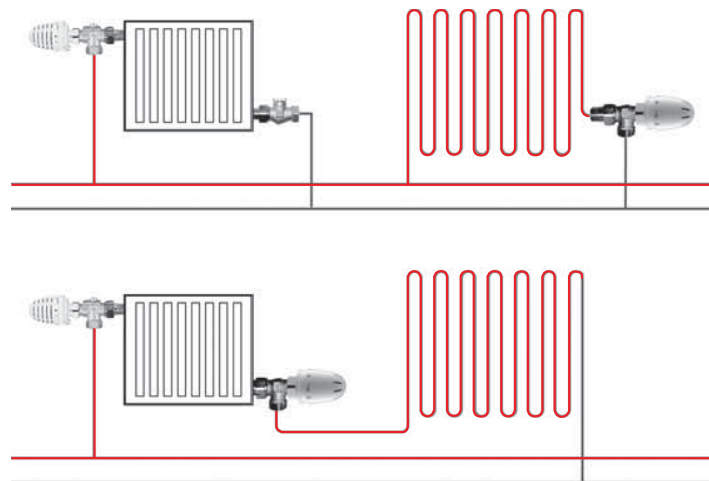
### ☑ Anwendungsgebiet

Wasserheizungsanlagen.

Der Rücklauftemperaturbegrenzer wird zur Begrenzung der Rücklauftemperatur bei Heizkörpern oder zur Regelung der Rücklauftemperatur bei kleinen Fußbodenheizungsflächen (bis zu 15 m<sup>2</sup>) in kombinierten Fußboden- Radiatorheizungssystemen verwendet.

Der Rücklauftemperaturbegrenzer ist ein Mengenregler. Für die Regelung von Fußbodenheizungssystemen bei paralleler Anbindung wird das Rohr der Fußbodenheizung mit der gleichen Vorlauftemperatur wie die Radiatorheizung belastet.

### ☑ Anlagenprinzip, Parallele Anbindung, Serielle Anbindung



### ☑ Konstruktive Besonderheiten

#### Spindelabdichtung

Als Spindelabdichtung dient ein O-Ring, der in einer während des Betriebes auswechselbaren Messingkammer gelagert ist. Der O-Ring gewährleistet ein Maximum an Wartungsfreiheit und dauerhafter Leichtgängigkeit des Ventils. Die O-Ring-Auswechslung ist im Normblatt HERZ-TS-90 beschrieben.

#### Sitzdichtung

Die Torus- Sitzdichtung legt sich beim Schließen des Ventils sanft an den Ventilsitz und garantiert perfektes Schließverhalten.

#### Tausch des Thermostatventil-Oberteils

Das Oberteil ist unter Druck mit dem HERZ-Austauschgerät „Changefix“ auswechselbar. Bei der Anwendung ist die dem Austauschgerät beige packte Bedienungsanleitung zu beachten.

### ☑ Heizkörperanschluss

Eisenrohranschluss **6210** konischdichtend, montiert.

Die Verwendung des HERZ-Montageschlüssels **1 6680 00** wird empfohlen.

### ☑ Weitere Anschlussmöglichkeiten

Bestellnummern sind dem HERZ-Lieferprogramm zu entnehmen.  
Anstelle des Heizkörperanschlusses sind einsetzbar:

- 6210** 1/2 Eisenrohranschluss, Baulängen 26 bzw. 35 mm.
- 6211** 1/2 Reduzieranschluss, 1/2 x 3/8.
- 6218** 1/2 Lange Gewindetülle, ohne Mutter, kann zum Ausgleich von Baumaßdifferenzen gekürzt werden. Baulängen 39, 42 bzw. 76 mm.
- 6218** 1/2 Gewindetülle, ohne Mutter, Baulängen 36, 48 bzw. 76 mm.
- 6235** 1/2 Lötanschluss, für Rohraußendurchmesser 12, 15 bzw. 18 mm.
- 6249** 1/2 Eisenrohranschlussbogen, ohne Mutter, konischdichtend.
- 6274** G 3/4 Klemmset für Kupfer- und dünnwandige Stahlrohre, für Rohraußendurchmesser 8, 10, 12, 14, 15, 16, 18 mm.
- 6275** G 3/4 Klemmset mit Weichdichtung für Kupfer- und dünnwandige Stahlrohre, besonders geeignet für harte Edelstahlrohre und Rohre mit harten galvanischen Oberflächen.  
Für Rohraußendurchmesser 12, 14, 15 mm.
- 6097** G 3/4 Klemmset für PE-X, PB- und Kunststoff-Verbundrohre, kurze Ausführung.
- 6098** G 3/4 Klemmset für PE-X, PB- und Kunststoff-Verbundrohre.

### ☑ Rohranschluss

Rohrdimensionen der Kunststoffrohranschlüsse laut HERZ-Lieferprogramm.  
Für den Rohranschluss ist eine Außengewinde G 3/4 vorgesehen. Anschlüsse und Klemmsets sind separat zu bestellen.

- 6235** 1/2 Lötanschluss, konischdichtend, für Rohraußendurchmesser 12, 15 bzw. 18 mm.
- 6274** G 3/4 Klemmset für Kupfer- und dünnwandige Stahlrohre, für Rohraußendurchmesser 8, 10, 12, 14, 15, 16, 18 mm.
- 6276** G 3/4 Klemmset mit Weichdichtung für Kupfer- und dünnwandige Stahlrohre.
- 6097** G 3/4 Klemmset für PE-X, PB- und Kunststoff-Verbundrohre, kurze Ausführung.
- 6098** G 3/4 Klemmset für PE-X, PB- und Kunststoff-Verbundrohre.

### ☑ Begrenzung und Blockierung des Sollwertbereiches

Durch Setzen von einem oder zwei steckbaren Anschlagstiften kann eine von unbefugten nicht sicht- und manipulierbare Begrenzung oder Blockierung des Drehbereiches vorgenommen werden.  
Die Anschlagstifte sind als Zubehör erhältlich, Set Art. Nr. 1 **9551 02**

#### Vorgangsweise

- An der Unterseite des Thermostatkopfes ist im Sockelteil ein Lochkreis zur Aufnahme der Anschlagstifte vorgesehen.
- Das Handrad des Thermostatkopfes auf die gewünschte Position der Begrenzung bzw. Blockierung stellen.
- Auf der Handradskala bei der Position „2“ befindet sich ein Querstrich, der die Markierung für das Setzen der Anschlagstifte ergibt. Es ist dabei sinngemäß die Vorgangsweise wie bei „Begrenzung“ anzuwenden.
- Handrad auf gewünschten Sollwert stellen
- Begrenzung nach oben  
Stift fluchtend mit dem linken Ende des Striches setzen.
- Begrenzung nach unten  
Stift fluchtend mit dem rechten Ende des Striches setzen.
- Blockierung auf eine Einstellung  
je einen Stift am linken und am rechten Ende des Striches setzen.
- Die Anschlagstifte sind bis zum Anschlag (Verdickung) einzustecken. Sie können mit einem geeigneten Werkzeug (Flachzange etc.) wieder entfernt werden.

### ☑ Diebstahlschutz

Als Diebstahlschutz sind Schellen erhältlich, die über die Befestigungsmutter des Rücklauftemperaturbegrenzers montiert werden und nur mit Spezialschlüsseln zu öffnen sind.

### ☑ Zubehör

- 1 **6640 00** HERZ- Universalschlüssel, Öffner für Diebstahlschutz 1 **9552 03**
- 1 **6680 00** HERZ- Montageschlüssel für Anschlüsse
- 1 **6807 90** HERZ- TS- 90- Montageschlüssel
- 1 **7780 00** HERZ- Changefix, Austauschgerät für Thermostatoberteile
- 1 **9552 03** Diebstahlschutz (Schnappschellen), Öffnen mit Universalschlüssel 1 **6640 00**
- 1 **9551 02** Anschlagstift

### ☑ Ersatzteile

- 1 **6390 91** Thermostatoberteil
- 1 **6890 00** HERZ-TS-90 O-Ring-Set

HERZ-Normdiagramm	Rücklauf temperaturbegrenzer
Art. Nr. <b>9201</b>	

