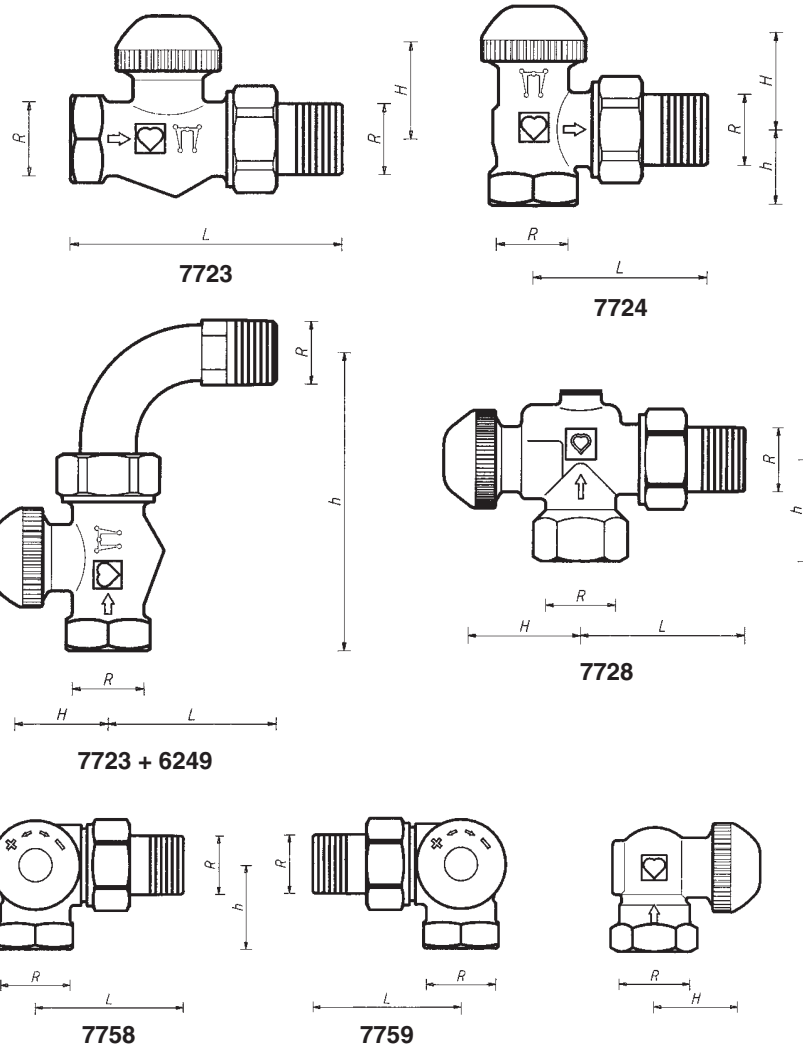
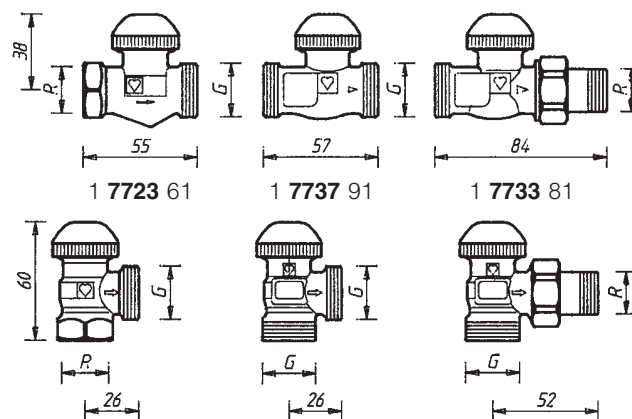


# HERZ-TS-90

## Thermostatventil-Unterteile

 Normblatt für **TS-90**, Ausgabe 0711


Sonderbauformen R = R 1/2, G = G 3/4



Einbaumaße in mm für Normbaureihe EN 215 T2, HD 1215

Art.-Nr.	Bezeichnung	DN	R	Ø	L	H	h	Bestell-Nr.
<b>7723</b>	Baumaßreihe „F“ Durchgangsventil	10	3/8	12	75	27	–	1 <b>7723</b> 90
		15	1/2	15	83	27	–	1 <b>7723</b> 91
		20	3/4	18	98	27	–	1 <b>7723</b> 92
<b>7724</b>	Baumaßreihe „F“ Eckventil	10	3/8	12	49	27	20	1 <b>7724</b> 90
		15	1/2	15	54	23	23	1 <b>7724</b> 91
		20	3/4	18	63	23	23	1 <b>7724</b> 92
<b>7723</b>	Durchgangsform	25	1	22	126	27	–	1 <b>7723</b> 93
<b>7724</b>	Eckform	25	1	22	70	23	33	1 <b>7724</b> 93
<b>7723</b> + <b>6249</b>	Baumaßreihe „F“ Durchgangsventil mit Bogen	10	3/8	12	40	27	84	Ventil und Bogen separat zu bestellen
		15	1/2	15	54	27	97	
		20	3/4	18	60	27	114	
<b>7728</b>	Eckform spezial	10	3/8	12	49	35	27	1 <b>7728</b> 90
		15	1/2	15	55	35	33	1 <b>7728</b> 91
		20	3/4	18	66	32	33	1 <b>7728</b> 97
<b>7758</b>	AB	10	3/8	12	49	26	21	1 <b>7758</b> 90
		15	1/2	15	53	26	31	1 <b>7758</b> 91
<b>7759</b>	CD	10	3/8	12	49	26	21	1 <b>7759</b> 90
		15	1/2	15	53	26	31	1 <b>7759</b> 91
<b>7723 D</b>	Baumaßreihe „D“ Durchgangsventil	10	3/8	12	85	27	–	1 <b>7723</b> 95
		15	1/2	15	95	27	–	1 <b>7723</b> 96
		20	3/4	18	106	27	–	1 <b>7723</b> 97
<b>7724 D</b>	Baumaßreihe „D“ Eckventil	10	3/8	12	52	27	22	1 <b>7724</b> 95
		15	1/2	15	58	23	26	1 <b>7724</b> 96
		20	3/4	18	66	23	29	1 <b>7724</b> 97
<b>7723 D</b> + <b>6249</b>	Baumaßreihe „D“ Durchgangsventil mit Bogen	10	3/8	12	40	27	94	Ventil und Bogen separat zu bestellen
		15	1/2	15	54	27	107	
		20	3/4	18	60	27	122	

Ausführungen

Alle Modelle werden in vernickelter Ausführung mit weißer Schraubkappe geliefert.  
 Universalmodelle mit Spezialmuffe für Gewinderohr und Klemmsetanschluß:

- HERZ-TS-90**    **7723**    **3/8 – 3/4**    Durchgangsventil Baumaßreihe F  
                   **7724**    **3/8 – 3/4**    Eckventil Baumaßreihe F  
                   **7728**    **3/8 – 3/4**    Eckform spezial
- HERZ-3-D**    **7758**    **1/2**        3-Achsenventil „AB“, Heizkörper rechts vom Vorlaufventil  
                   **7759**    **1/2**        detto „CD“, Heizkörper links

Universalmodelle in Durchgangs- und Eckform sind auch mit Baumaßen nach Baumaßreihe „D“ erhältlich.  
 Standardmodelle mit Gewindemuffe:

- 1 **7723** 93    **1**        Durchgangsform  
 1 **7724** 93    **1**        Eckform

### ☑ Ausführungen

Alle Modelle werden in vernickelter Ausführung mit weißer Schraubkappe geliefert.  
 Universalmodelle mit Spezialmuffe für Gewinderohr und Klemmsetanschluß:

<b>HERZ-TS-90</b>	<b>7723 D</b>	<b>3/8 – 3/4</b>	Durchgangsventil Baumaßreihe D
	<b>7724 D</b>	<b>3/8 – 3/4</b>	Eckventil Baumaßreihe D
	<b>7728</b>	<b>3/8 – 3/4</b>	Eckform spezial
<b>HERZ-3-D</b>	<b>7758</b>	<b>1/2</b>	3-Achsenventil „AB“, Heizkörper rechts vom Vorlaufventil
	<b>7759</b>	<b>1/2</b>	detto, „CD“, Heizkörper links

### ☑ HERZ-TS-90 Sonderbauformen

HERZ-TS-90-Ventile in Sonderbauformen, Dimension 1/2

1 <b>7723</b> 61	Durchgangsform, Universalnulle x Außengewinde G 3/4, konischdichtend
1 <b>7737</b> 91	Durchgangsform, 2 x Außengewinde G 3/4, konischdichtend
1 <b>7733</b> 81	Durchgangsform, Heizkörperanschluß konischdichtend, Rohranschluß Außengewinde G 3/4
1 <b>7724</b> 58	Eckform, Universalnulle x Außengewinde G 3/4, konischdichtend
1 <b>7724</b> 41	Eckform, 2 x Außengewinde G 3/4, konischdichtend
1 <b>7724</b> 37	Eckform, Heizkörperanschluß konischdichtend, Rohranschluß Außengewinde G 3/4

### ☑ Weitere Ausführungen

<b>HERZ-TS-90-E</b>	Ventile mit reduziertem Widerstand für Einrohranlagen
<b>HERZ-TS-E</b>	Ventile mit maximalem Durchfluß für Einrohranlagen
<b>HERZ-TS-90-V</b>	Ventile mit stufenloser, verdeckter Voreinstellung
<b>HERZ-TS-98-V</b>	Ventile mit stufenloser, ablesbarer Voreinstellung
<b>HERZ-TS-90-kv</b>	Ventile mit fixen $k_v$ -Werten für Fernwärmanlagen

Für diese Ausführungen sind separate Normblätter erhältlich.

### ☑ Betriebsdaten HERZ-Klemmsets

Max. Betriebstemperatur 120 °C  
 Max. Betriebsdruck 10 bar

Heizwasserqualität entsprechend ÖNORM H 5195 bzw. VDI-Richtlinie 2035.

Beim Einsatz von HERZ-Klemmsets für Kupfer- und Stahlrohre sind die zulässigen Temperatur- und Druckangaben laut EN 1254-2: 1998 gemäß Tabelle 5 zu beachten. Für Kunststoffrohranschlüsse gelten max. Betriebstemperatur 80 °C und max. Betriebsdruck 4 bar, sofern vom Rohrerhersteller zugelassen.

### ☑ Anwendungsgebiet

Wasserheizungsanlagen

### ☑ Heizkörperanschluß

Eisenrohranschluß 6210 konischdichtend, montiert.  
 Die Verwendung des HERZ-Montageschlüssels 6680 wird empfohlen.

### ☑ Weitere Anschlußmöglichkeiten

Bestellnummern sind dem HERZ-Lieferprogramm zu entnehmen.

Anstelle des Heizkörperanschlusses und an den Außengewinden G 3/4 einsetzbar:

<b>6210</b>	<b>1/2</b>	Eisenrohranschluß, Baulängen 26 bzw. 35 mm.
<b>6211</b>	<b>1/2</b>	Reduzieranschluß, 1/2 x 3/8.
<b>6213</b>	<b>3/8</b>	Reduzieranschluß, 3/8 x 1/2
<b>6218</b>	<b>3/8 – 3/4</b>	Lange Gewindetülle, ohne Mutter, kann zum Ausgleich von Baumaßdifferenzen gekürzt werden. Baulängen 3/8 x 40; 1/2 x 76; 3/4 x 70 mm.
<b>6218</b>	<b>1/2</b>	Gewindetülle, ohne Mutter, Baulängen 36, 39, 42, 48 bzw. 76 mm.
<b>6235</b>	<b>3/8 – 3/4</b>	Lötanschluß, 3/8 x 12; 1/2 x 12, 15 bzw. 18; 3/4 x 18 mm.
<b>6249</b>	<b>3/8 – 3/4</b>	Eisenrohranschlußbogen, ohne Mutter, konischdichtend
<b>6274</b>	<b>G 3/4</b>	Klemmset für Kupfer- und dünnwandige Stahlrohre, für Rohraußendurchmesser 8, 10, 12, 14, 15, 16, 18 mm.
<b>6276</b>	<b>G 3/4</b>	Klemmset mit Weichdichtung für Kupfer- und dünnwandige Stahlrohre, für Rohraußendurchmesser 12, 14, 15, 16, und 18 mm
<b>6098</b>		Klemmset für PE-X-, PB- und Kunststoff-Verbundrohre.

An der Muffenseite der Ventile einsetzbar:

<b>6219</b>	<b>1/2 – 3/4</b>	Reduktionsmuffe, gelbe Ausführung, für Verbindung Rohr/Ventil, Innengewinde (Rohr) x Außengewinde (Ventil), 1 x 1/2, 1 1/4 x 1/2, 1 x 3/4, 1 1/4 x 3/4.
<b>6066</b>	<b>M 22 x 1,5</b>	Kunststoffrohranschluß für PE-X-, PB- und Alu-Verbundrohre, einsetzbar mit Adapter 1 <b>6272</b> 01 (R 1/2 x M 22 x 1,5).
<b>6098</b>	<b>G 3/4</b>	Kunststoffrohranschluß für PE-X-, PB- und Alu-Verbundrohre, einsetzbar mit Adapter 1 <b>6266</b> 01 (R 1/2 x G 3/4).

Rohrdimensionen der Kunststoffrohranschlüsse laut HERZ-Lieferprogramm.

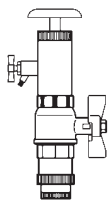
**☑ Rohranschluß, Universalmodelle**

Die Universalmodelle sind mit Spezialmuffen ausgestattet. Es kann wahlweise ein Gewinderohr oder mittels Klemmsset ein kalibriertes Weichstahl- oder Kupferrohr angeschlossen werden. Das Klemmsset ist separat zu bestellen. Bei Ventilen R = 1/2 für Rohraußendurchmesser 10, 12, 14, 16 und 18 mm ist der Adapter Art.-Nr. 6272 zwischen Ventil und Klemmsset zu verwenden.

Rohr Ø D mm		12	10	12	14	15	16	18	18
Ventil R =		3/8	1/2						3/4
Adapter Best.-Nr		–	1 6272 01	1 6272 01	1 6272 01		1 6272 01	1 6272 11	
Klemmsset Best.-Nr		1 6292 00	1 6284 00	1 6284 01	1 6284 03	1 6292 01	1 6284 05	1 6289 01	1 6292 02

Bei der Montage von Weichstahl- oder Kupferrohren mit Klemmsset empfehlen wir die Verwendung von Stützhülsen. Für eine einwandfreie Montage des Klemmssets sind das Gewinde der Klemmringschraube bzw. -mutter sowie der Klemmring selbst mit Silikonöl zu ölen. Wir verweisen auf unsere Verarbeitungsanleitung.

**☑ Konstruktive Besonderheiten**



**Tausch des Thermostatventil-Oberteils**

Das HERZ-Thermostatventil-Oberteil ist unter Druck mit dem HERZ-Austauschgerät austauschbar zur:

- Umrüstung des Ventils mit Thermostatventil-Oberteil mit fixen, abgestuften  $k_v$ -Werten oder mit voreinstellbarem Oberteil. Dadurch können individuell die Volumenströme durch die Heizkörper den Erfordernissen angepaßt werden.
- Reinigung der Sitzdichtung an der Spindel bzw. Tausch des Ventiloberteils. Damit können die Störungen an Heizkörper-Thermostatventilen – z.B. durch Fremdkörper wie Schmutz, Schweiß- und Lötrückstände – einfach beseitigt werden.

Bei der Anwendung ist die dem Austauschgerät beige packte Bedienungsanleitung zu beachten.

**☑ Spindelabdichtung HERZ-TS-90, O-Ring-Kammer**



Als Spindelabdichtung dient ein O-Ring, der in einer während des Betriebes austauschbaren Messingkammer gelagert ist. Der O-Ring gewährleistet ein Maximum an Wartungsfreiheit und dauerhafte Leichtgängigkeit des Ventils.

**O-Ring-Auswechslung**

1. Demontage des HERZ-Thermostatkopfes bzw. des HERZ-TS-Handantriebes.
2. Nun wird die O-Ring-Kammer einschließlich O-Ring ausgeschraubt und durch eine neue ersetzt. Bei diesem Wechsellvorgang ist ein Gegenhalten mit Schlüssel am Oberteil notwendig. Durch die Demontage ist das Ventil automatisch ganz geöffnet und daher rückgedichtet, es können aber einige Wassertropfen austreten.
3. Wiedermontage in umgekehrter Reihenfolge. Beim Aufsetzen des HERZ-TS-Handantriebes ist durch Drehen zu prüfen, ob das Ventil schließt!

Artikelnummer für O-Ring-Set: 1 6890 00

**☑ HERZ-Thermostatventil, Nennhub**



Die Schraubkappe dient zur Betätigung während der Bauphase (Leitungsspülen). Durch Abnehmen der Schraubkappe und Aufschrauben des HERZ-Thermostatkopfes wird das Thermostatventil gebildet, ohne Entleeren der Anlage.

Einstellung des Nennhubes mittels Schraubkappe:

Am Umfang der Schraubkappe, im Bereich der Rändelung, sind zwei Einstellmarkierungen (Sichtstegen) angebracht, fluchtend mit den Markierungen „+“ und „-“.

1. Schließen des Ventils mittels Schraubkappe durch Drehung im Uhrzeigersinn.
2. Markierung jener Position, die der Einstellmarkierung „+“ entspricht.
3. Drehung der Schraubkappe entgegen dem Uhrzeigersinn bis sich die Einstellmarkierung „-“ bei der unter 2. markierten Position befindet.

**☑ Einbau**

Das Thermostatventil-Unterteil wird in den Heizkörpervorlauf mit Durchfluß in Pfeilrichtung (Pfeil am Gehäuse) eingebaut. Der HERZ-Thermostatkopf soll sich möglichst in horizontaler Lage befinden, um eine optimale Regelung der Raumtemperatur bei geringsten Störeinflüssen zu gewährleisten.

**☑ Einbauhinweise**

Der HERZ-Thermostatkopf soll keinesfalls direkter Sonneneinstrahlung oder stark wärmeabstrahlenden Geräten ausgesetzt werden – z.B. Fernsehgerät. Ist der Heizkörper abgedeckt (Vorhänge), bildet sich eine Wärmestauzone, in der der Thermostat die Raumtemperatur nicht fühlen und daher nicht regeln kann. In diesen Fällen ist der HERZ-Thermostat mit Fernfühler bzw. der HERZ-Thermostat mit Ferneinstellung zu verwenden.

Einzelheiten über die HERZ-Thermostate sind den jeweiligen Normblättern zu entnehmen.

**☑ Sommereinstellung**

Nach Beendigung der Heizperiode Ventil durch Drehung entgegen dem Uhrzeigersinn ganz öffnen, um ein Festsetzen von Schmutzpartikel am Ventilsitz zu vermeiden.

**☑ HERZ-TS Handantrieb**


Wenn ein HERZ-Thermostatventil-Unterteil ausnahmsweise nicht mit einem HERZ-Thermostatkopf ausgestattet wird, ersetzt der HERZ-TS-Handantrieb die Schraubkappe.

Bei der Montage ist die beige packte Montageanleitung zu beachten.

**☑ Zubehör, Handantriebe**

- 1 **6680** 00 HERZ-Montageschlüssel für Anschlüsse
- 1 **6807** 90 HERZ-TS-90-Montageschlüssel
- 1 **7780** 00 HERZ-Changefix, Austauschgerät für Thermostatoberteile
- 1 **9102** 80 HERZ-TS-90-Handantrieb, Serie 9000 „Design“

**☑ Ersatzteile**

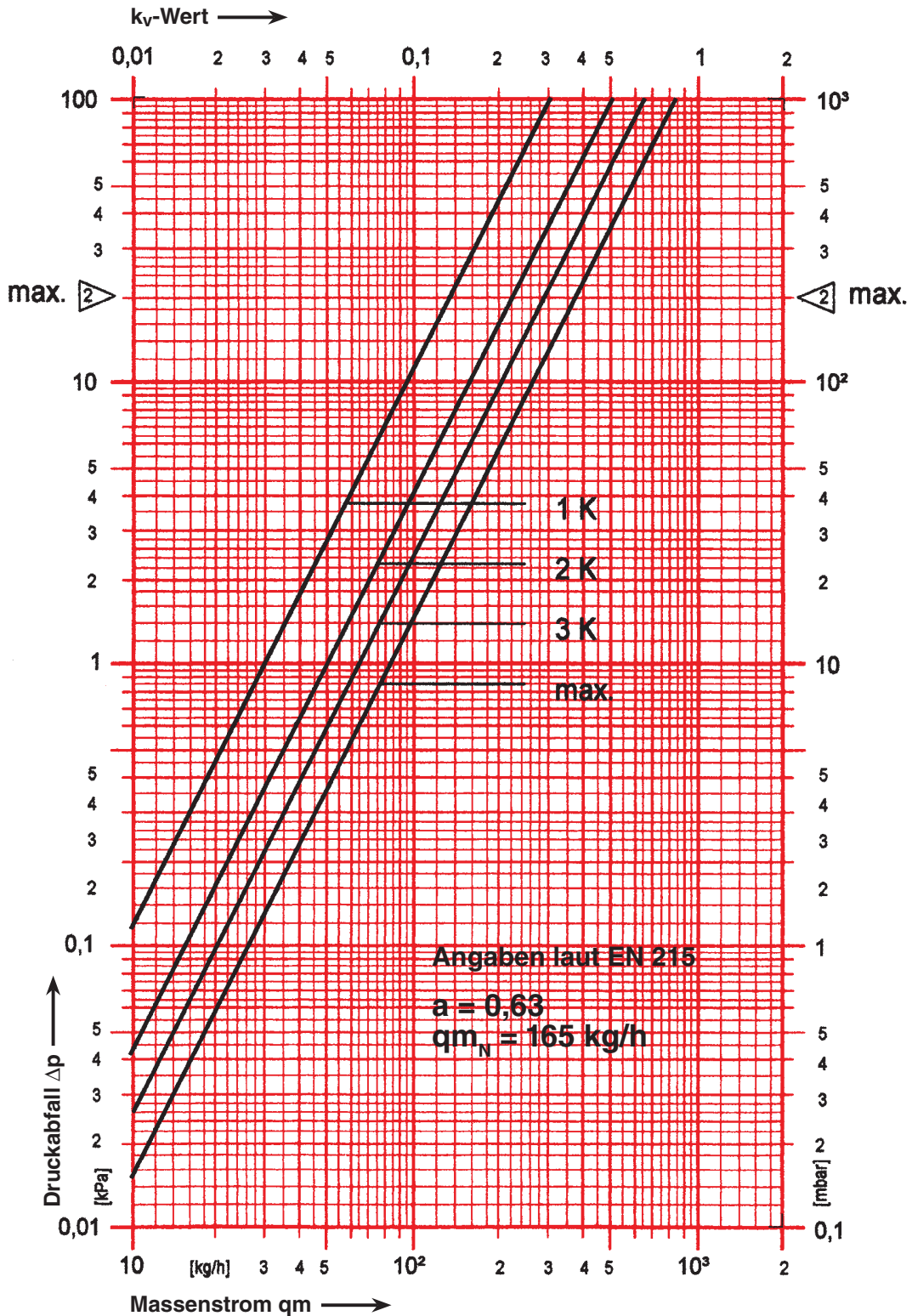
- 1 **6390** Thermostatoberteil, Bestellnummern laut HERZ-Lieferprogramm.
- 1 **6890** 00 HERZ-TS-90 O-Ring-Set

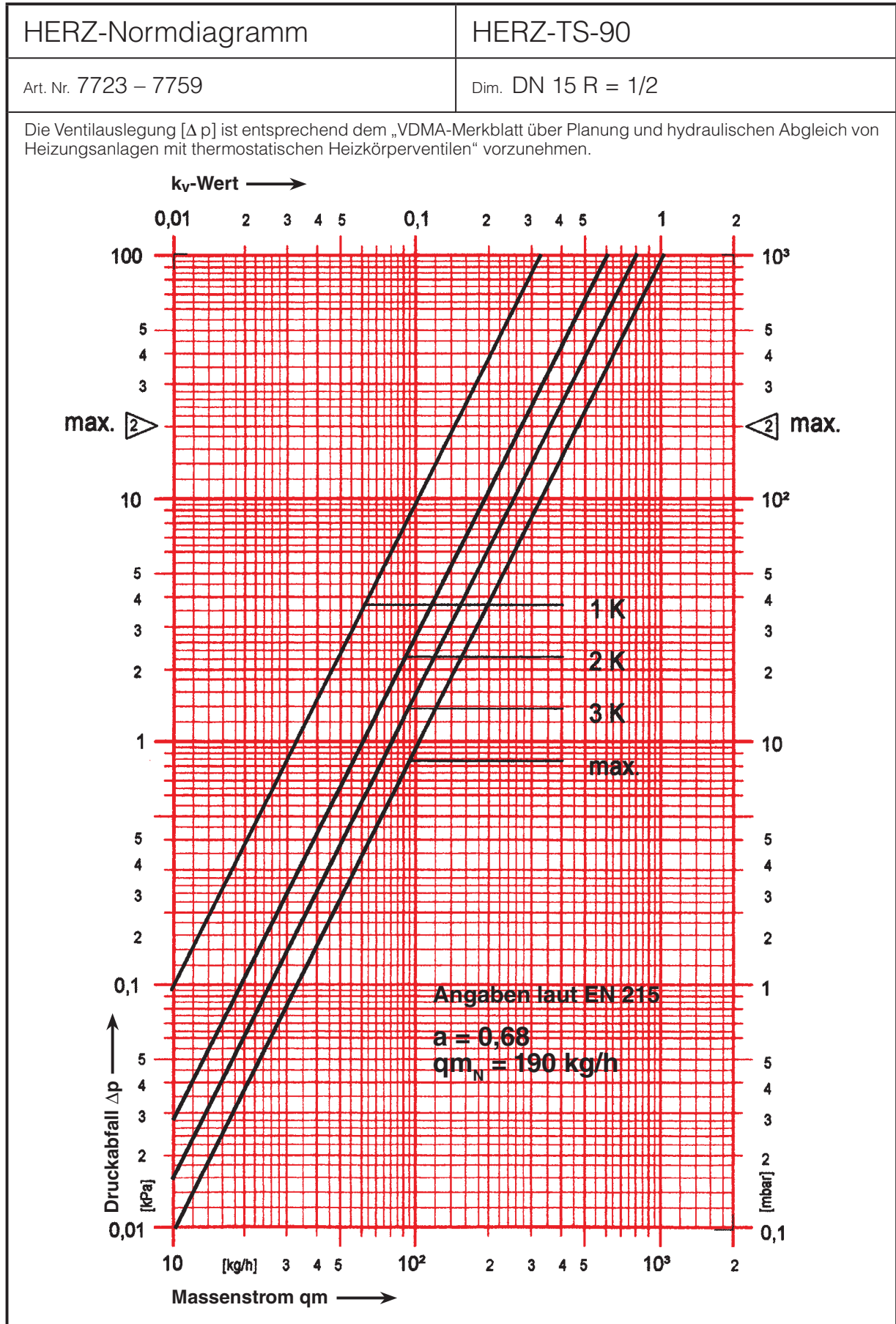
**☑ Proportionalband**

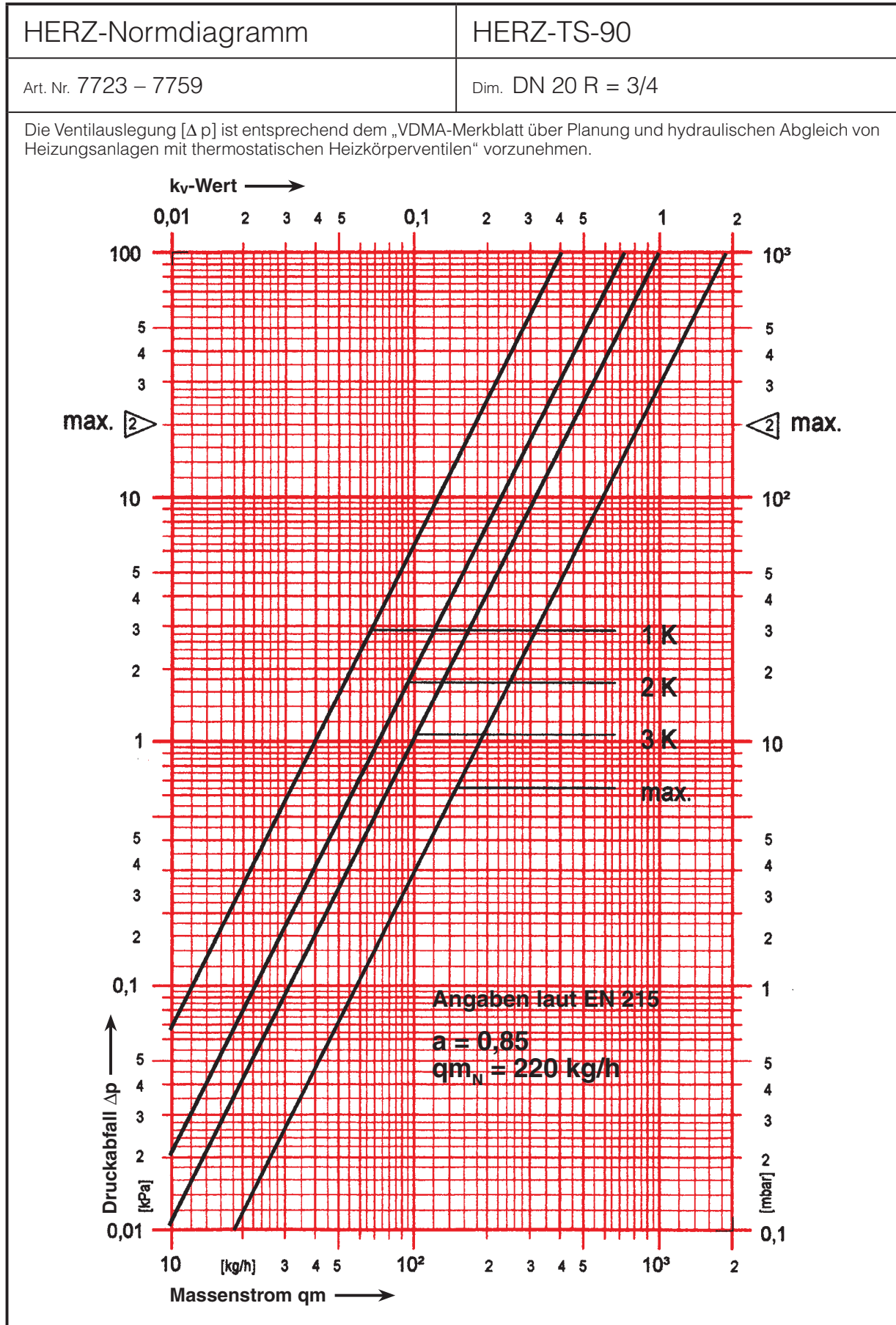
p-Abweichung [K]	kv-Wert							
	0,5	1	1,5	2	2,5	3	3,5	4
TS 90 DN10	0,13	0,27	0,39	0,51	0,59	0,63	0,66	0,68
TS 90 DN15	0,15	0,31	0,46	0,60	0,75	0,81	0,82	0,83
TS 90 DN20	0,20	0,39	0,56	0,70	0,83	0,95	1,05	1,12
TS 90 DN25	0,23	0,45	0,68	0,90	1,11	1,32	1,51	1,72

HERZ-Normdiagramm	HERZ-TS-90
Art. Nr. 7723 – 7759	Dim. DN 10 R = 3/8

Die Ventilauslegung  $[\Delta p]$  ist entsprechend dem „VDMA-Merkblatt über Planung und hydraulischen Abgleich von Heizungsanlagen mit thermostatischen Heizkörperventilen“ vorzunehmen.









HERZ-Normdiagramm für die Dimensionierung	HERZ-TS-90
Art. Nr. 7723 – 7724	Dim. DN 25

