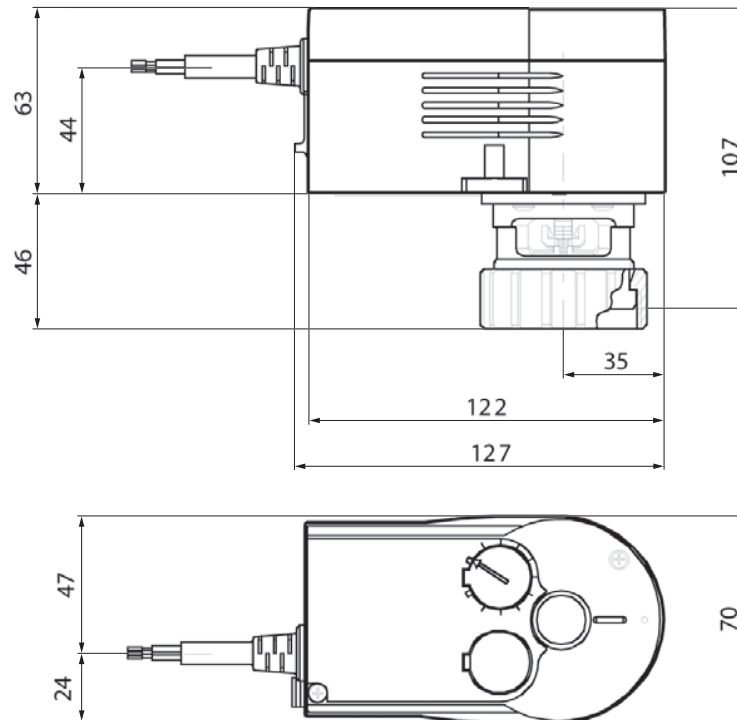


Ventilantrieb mit Stellungsregler für 3-Wege-Ventile

 Normblatt für **7712_11_50_51**, Ausgabe 0711

☑ Einbaumaße in mm



☑ Ausführung

Zweiteiliges Gehäuse aus selbstverlöschendem Kunststoff, Unterteil schwarz und Oberteil rot mit Synchronmotor, Magnetkupplung und wartungsfreiem Getriebe. Konsole aus Kunststoff und Überwurfmutter aus Messing für den Ventilanbau. Ausrastbares Getriebe zur Positionierung des Ventils und zur Handradverstellung zusammen mit einem 6-Kant Schlüssel SW 6.

- 1 **7712 11** **Ventilantrieb mit Stellungsregler für 3-Wege-Ventile 24 V** Betrieb durch Heizungsregler mit stetigem Ausgang 0 - 10 V oder schaltendem Ausgang Kennlinie linear/gleichprozentig. Handverstellung von außen mit Spannungsunterbrechung. Kodierschalter zur Auswahl von Kennlinie und Laufzeit.
- 1 **7712 50** **Ventilantrieb mit Stellungsregler für 3-Wege-Ventile 230 V** Betrieb durch Heizungsregler mit schaltendem Ausgang 3- Punkt Steuerung.
- 1 **7712 51** **Ventilantrieb mit Stellungsregler für 3-Wege-Ventile 24 V** Betrieb durch Heizungsregler mit schaltendem Ausgang 3- Punkt Steuerung.

☑ Einbauhinweise

Die Montage am Ventil kann stehend senkrecht bis waagrecht, aber nicht hängend, erfolgen.

☑ Technische Daten

Allgemein

	1 7712 11	1 7712 50/51
Ventillaufzeit	60 / 120 s	120 s
Hub		8 mm
Schubkraft		500 N
Gewicht		0,7 kg
Maximale Betriebstemperatur		100 °C am Ventil
Zulässige Umgebungstemperatur		-10 bis 55 °C
Zulässige Umgebungsfeuchte		5 bis 95% r.F.
Schutzart		IP 54 (EN 60529)

1 7712 11	Steuersignal	0 bis 10 V, Rj >100 kOhm
	Stellungsrückmeldung	0 bis 10 V, Bürde > 10 kOhm
	Anfangspunkt U0	0 bzw. 10 V
	Aussteuerspannung delta U	10 V
	Schaltbereich Xsh	200 mV
	Spannung	24 V +/- 20%, 50 bis 60 Hz
	Leistungsaufnahme bei Ventillaufzeit	60 s 120 s
	Im Betrieb	7 VA 5 VA
	Im Stillstand	0,5 VA 0,5 VA
	Ansprechzeit	200 ms

1 7712 50	Spannung	230 V +/- 15%, 50 bis 60 Hz
	Leistungsaufnahme bei Ventillaufzeit	120 s
	Im Betrieb	1,6 VA
	Im Stillstand	1,6 VA
	Mindest - Ansprechzeit	100 ms

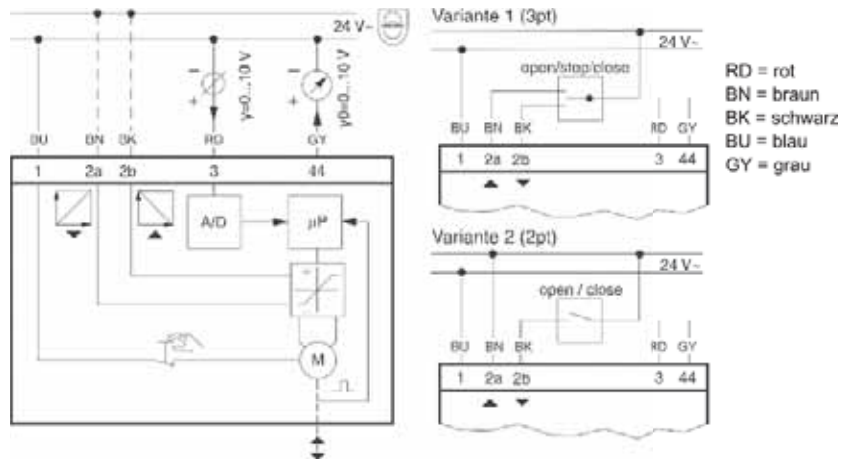
1 7712 51	Spannung	24 V ~ +/-F95 20%, 50 bis 60 Hz
	Leistungsaufnahme bei Ventillaufzeit	120 s
	Im Betrieb	1,5 VA
	Im Stillstand	1,5 VA
	Mindest - Ansprechzeit	100 ms

☑ Zubehör

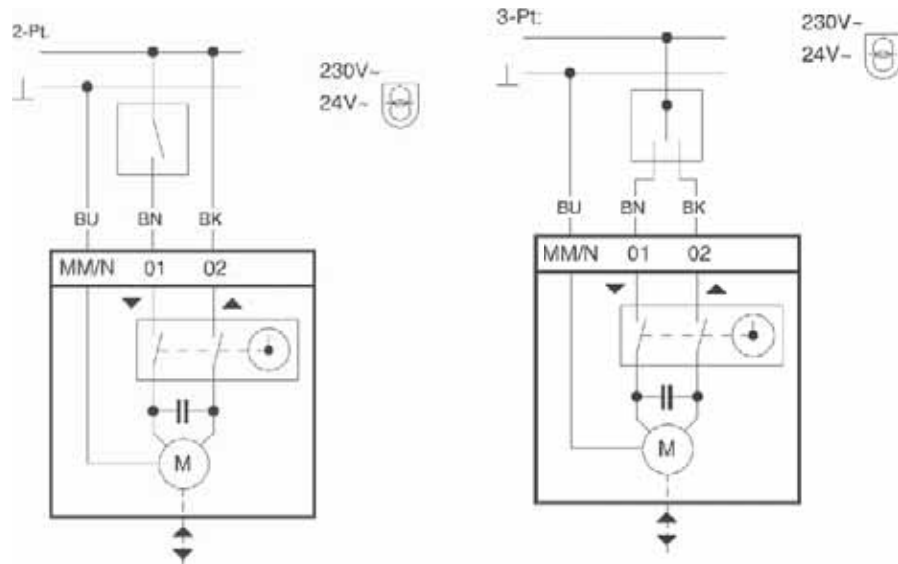
- 1 **4037** .. HERZ-3-Wege-Misch- und Verteilventile
- 1 **7796** 04 HERZ-Sicherheitstransformator 230 V/24 V, 50 Hz, 50 VA
- 1 **7793** 23 HERZ-elektronischer Heizungsregler 110-230 V
- 1 **7793** 24 HERZ-elektronischer Heizungsregler 24 V
- 1 **7793** 01 HERZ-Außentemperaturfühler für Heizungsregler
- 1 **7793** 00 HERZ-Anlegetemperaturfühler für Heizungsregler
- 1 **7940** 62 HERZ-RTC Elektronisches Regelsystem für Stetigregelung

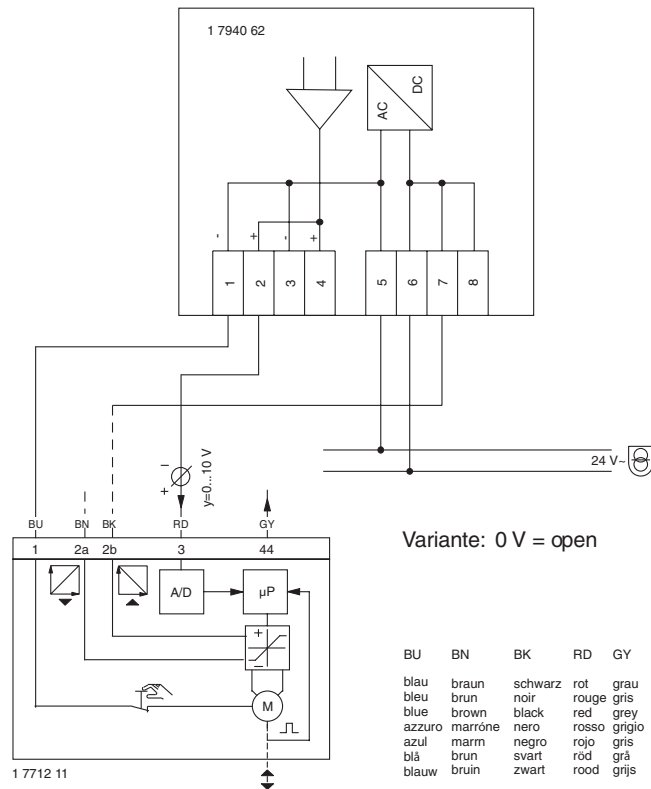
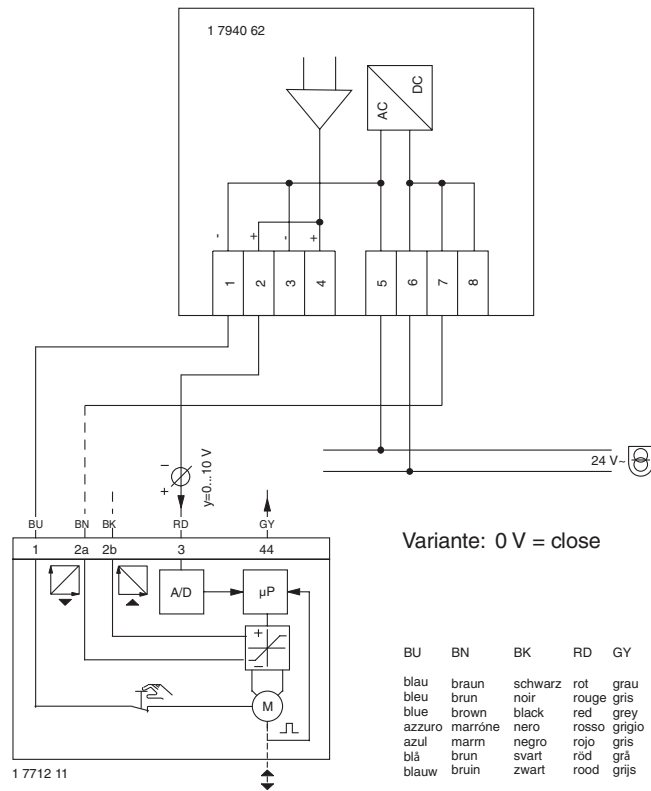
☑ Anschlusspläne

1 7712 11



1 7712 50 bzw. 1 7712 51

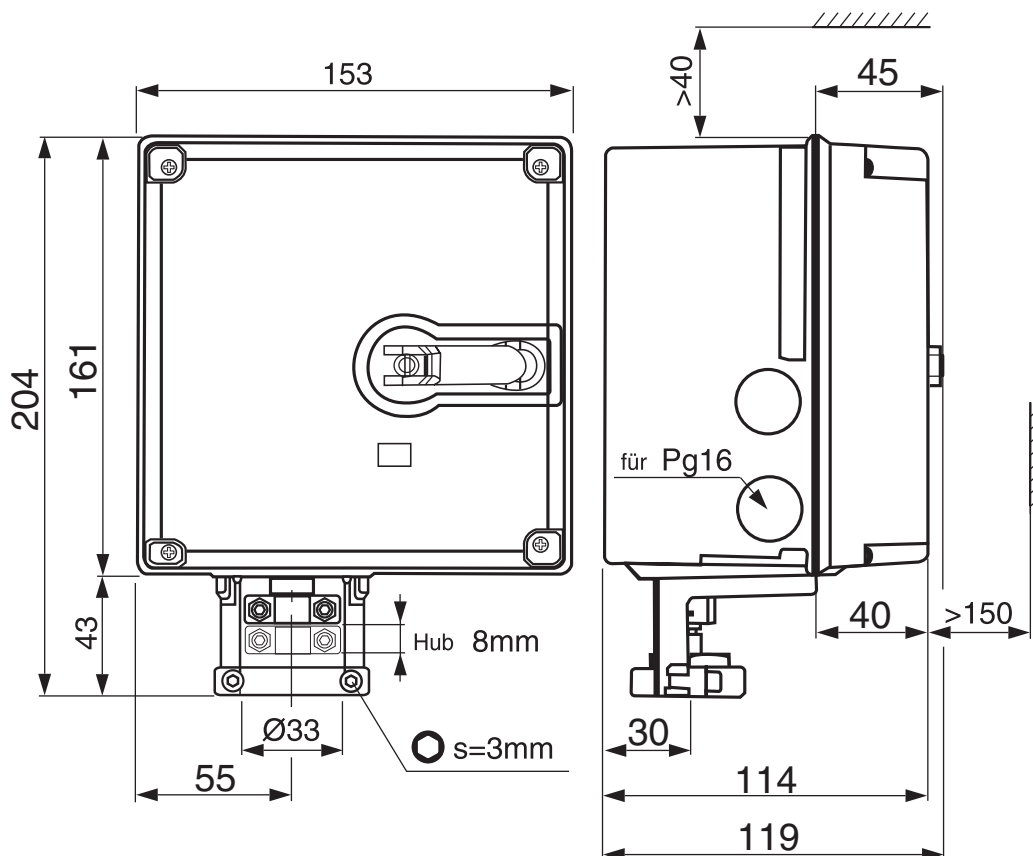




HERZ-Ventilantrieb für 3-Wege-Ventile

 Normblatt für **7712**, Ausgabe 0711

☑ Einbaumaße in mm



☑ Ausführung, Artikelnummern

Schwarzes Gehäuse mit Schrittmotor. Ansteuerungselektronik, LED- Anzeige und Getriebe, Gehäuseabdeckung transparent, mit Handverstellkurbel, Kunststoffteile selbst verlöschend. Getriebekörper und Montagebügel aus Zinkguss. Elektronische kraftabhängige Abschaltung, automatische Anpassung an Ventilhub.

1 7712 10 Ventilantrieb mit Stellungsregler für 3-Wege-Ventile 24 V

Betrieb durch Heizungsregler mit stetigem Ausgang
 0 - 10V oder 4 - 20 mA,
 Kennlinie linear / gleichprozentig / quadratisch,
 Handverstellung von außen mit Spannungsunterbrechung,
 Kodierschalter für Kennlinie, Laufzeit und Eingangssignal.

1 7712 23 Ventilantrieb für 3-Wege-Ventile 230 V

Betrieb durch Heizungsregler mit schaltendem Ausgang,
 3-Punkt-Steuerung. Kodierschalter zur Laufzeitumschaltung.

1 7712 24 Ventilantrieb für 3-Wege-Ventile 24 V

Betrieb durch Heizungsregler mit schaltendem Ausgang,
 3-Punkt-Steuerung. Kodierschalter zur Laufzeitumschaltung.

☑ Einbauhinweise

Montage am Ventil stehend senkrecht bis waagrecht möglich.

☑ Technische Daten

Allgemein

Laufzeit		60 / 120 s
Hub		8 mm
Schubkraft		400 N
Gewicht		2,1 kg
Leistungsaufnahme	im Betrieb	ca. 5,5 VA
		im Stillstand ca. 2,5 VA / ca. 1,5 VA
Maximale Betriebstemperatur		100 °C am Ventil
Zulässige Umgebungstemperatur		5...60°C
Zulässige Umgebungsfeuchte		< 95 % r.F.
Schutzart		IP 54 /EN 60529)
Kabelverschraubung (nicht im Lieferumfang)		Pg 16
Elektrische Anschlüsse		max. 1,5 mm ²
1 7712 10	Steuersignal	0...10V, Rj=100 kOhm 4...20mA, Rj=250 Ohm
	Stellungsrückmeldung	0...10 V, Bürde > 2,5 kOhm
	Anfangspunkt U0	0 bzw. 10 V
	Aussteuerspannung delta U	10 V
	Schaltbereich Xsh	200 mV
	Speisespannung	24 V
		+/- 20%, 50....60 Hz
1 7712 23	Spannung	230 V
	Speisespannung	230 V
	Minimale Ansprechzeit	200 ms
		+/- 15%, 50....60 Hz
1 7712 24	Spannung	24 V =
	Speisespannung	24 V
	Minimale Ansprechzeit	200 ms
		+/- 20%, 50....60 Hz

☑ Zubehör

- 1 **4037** .. HERZ-3-Wege-Misch- und Verteilventile
- 1 **7796** .. HERZ-Sicherheitstransformator 230V/24V, 50Hz, 50VA
- 1 **7793** 23 HERZ-Elektronischer Heizungsregler 110-230V
- 1 **7793** 24 HERZ-Elektronischer Heizungsregler 24V
- 1 **7793** 01 HERZ-Außentemperaturfühler für Heizungsregler
- 1 **7793** 00 HERZ-Anlegetemperaturfühler für Heizungsregler